

Art. 133/N

Portella rettangolare 600x800
apertura esterna

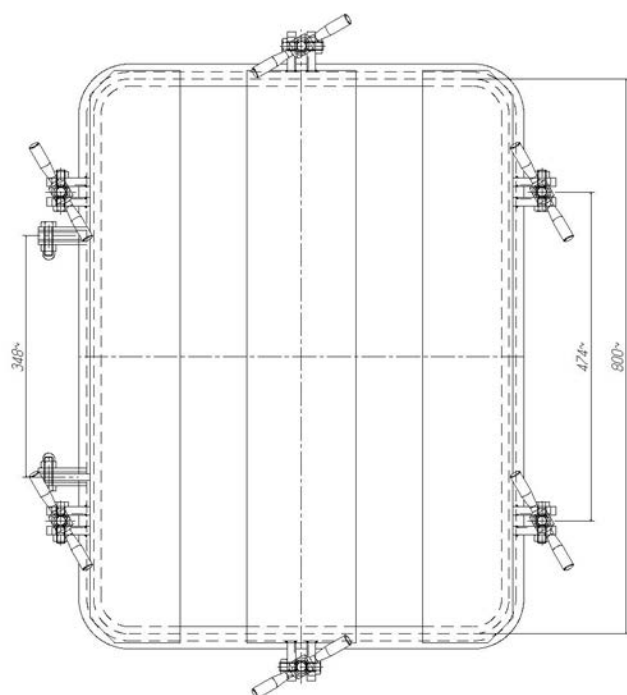
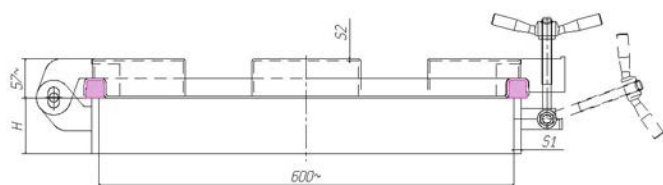
*Porte rectangulaire 600x800
ouverture extérieure*

*Puerta rectangular 600x800
abertura exterior*

*Rectangular lid 600x800
outward opening*

Passaggio utile
Passage utile
Luz util de pasaje
Access

600 x 800 m/m



ART. REF.	INOX AISI	H m/m	S1 m/m	S2 m/m	P.MAX BAR
133/N-4	304L	100	10	3	1,2
133/N-6	316L	100	10	3	1,2

H = Altezza telaio in m/m
= Hauteur cadre en m/m
= Altura marco en m/m
= Loom height in m/m

S1 = Spessore telaio in m/m
= Epaisseur cadre en m/m
= Espesor marco en m/m
= Loom thickness in m/m

S2 = Spessore coperchio in m/m
= Epaisseur portillon en m/m
= Espesor portón en m/m
= Cover thickness in m/m

Art. 134/N

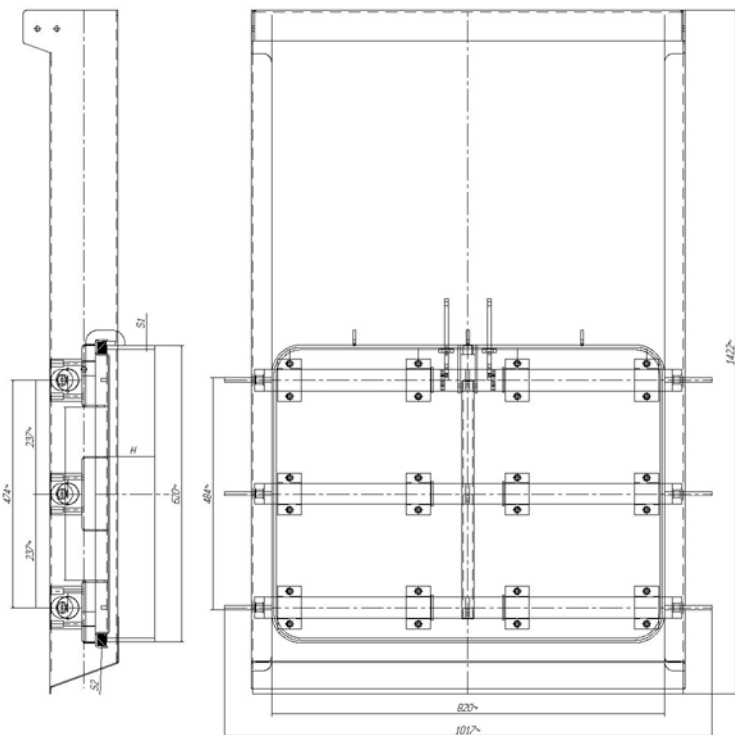
Portella rettangolare 600x800
apertura a ghigliottina

*Porte rectangulaire 600x800
ouverture à guillotine*

*Puerta rectangular 600x800
abertura a guillotina*

*Rectangular lid 600x800
guillotine opening*

Passaggio utile
Passage utile
Luz util de pasaje 600 x 800 m/m
Access



ART. REF.	INOX AISI	H m/m	S1 m/m	S2 m/m	P.MAX BAR
134/N-4	304L	100	10	3	1,2
134/N-6	316L	100	10	3	1,2

H = Altezza telaio in m/m
= Hauteur cadre en m/m
= Altura marco en m/m
= Loom height in m/m

S1 = Spessore telaio in m/m
= Epaisseur cadre en m/m
= Espesor marco en m/m
= Loom thickness in m/m

S2 = Spessore coperchio in m/m
= Epaisseur portillon en m/m
= Espesor portón en m/m
= Cover thickness in m/m

Art. 135/N

Portella rettangolare 800x1000
apertura a ghigliottina

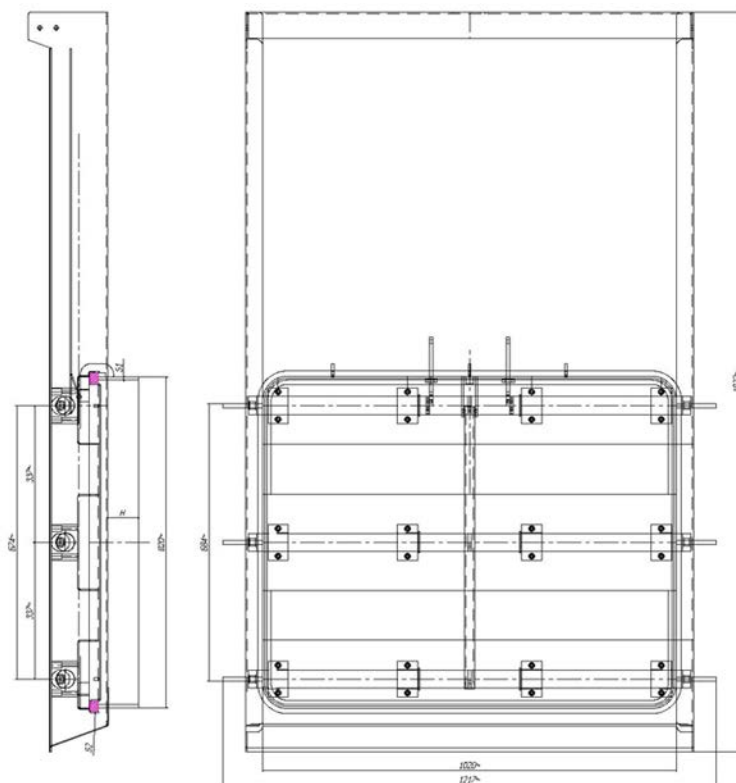
*Porte rectangulaire 800x1000
ouverture à guillotine*

*Puerta rectangular 800x1000
abertura a guillotina*

*Rectangular lid 800x1000
guillotine opening*

Passaggio utile
Passage utile
Luz util de pasaje
Access

800 x 1000 m/m



ART. REF.	INOX AISI	H m/m	S1 m/m	S2 m/m	P.MAX BAR
135/N-4	304L	100	10	3	1,2
135/N-6	316L	100	10	3	1,2

H = Altezza telaio in m/m
= Hauteur cadre en m/m
= Altura marco en m/m
= Loom height in m/m

S1 = Spessore telaio in m/m
= Epaisseur cadre en m/m
= Espesor marco en m/m
= Loom thickness in m/m

S2 = Spessore coperchio in m/m
= Epaisseur portillon en m/m
= Espesor portón en m/m
= Cover thickness in m/m

Art. 136N

Portella rettangolare 600x600
apertura a ghigliottina

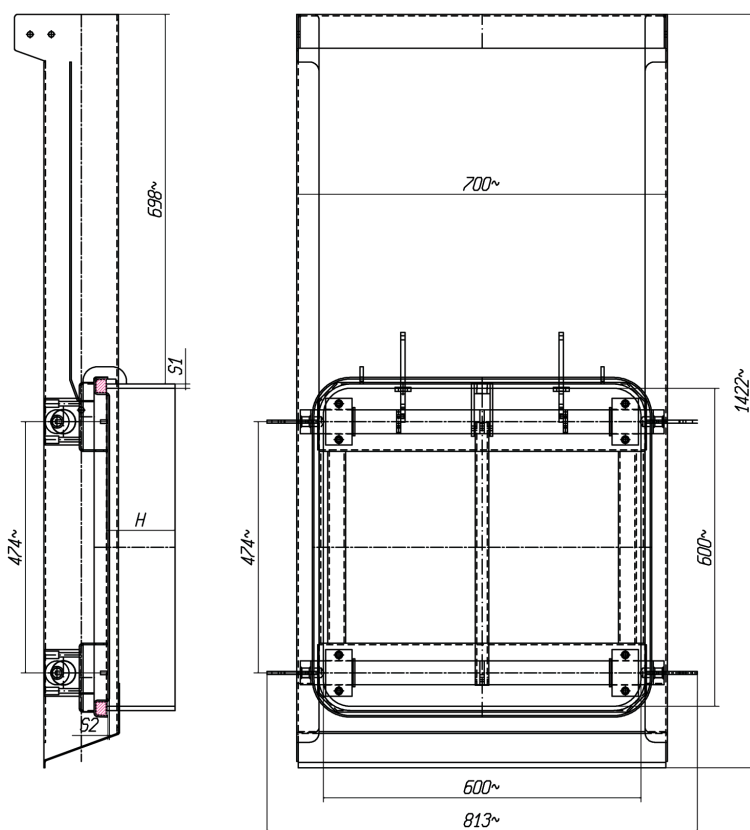
Porte rectangulaire 600x600
ouverture à guillotine

Puerta rectangular 600x600
abertura a guillotina

Rectangular lid 600x600
guillotine opening

Passaggio utile
Passage utile
Luz util de pasaje
Access

600 x 600 m/m



Art.	Ref.	Inox AISI	H m/m	S1 m/m	S2 m/m	P.max Bar
136-4		304	130	8	3	2
136-6		316	130	8	3	2

H = Altezza telaio in m/m
= Hauteur cadre en m/m
= Altura marco en m/m
= Loom height in m/m

S1 = Spessore telaio in m/m
= Epaisseur cadre en m/m
= Espesor marco en m/m
= Loom thickness in m/m

S2 = Spessore coperchio in m/m
= Epaisseur portillon en m/m
= Espesor portón en m/m
= Cover thickness in m/m

Art. 137cN

Portella rettangolare 530 x 406
apertura a ghigliottina

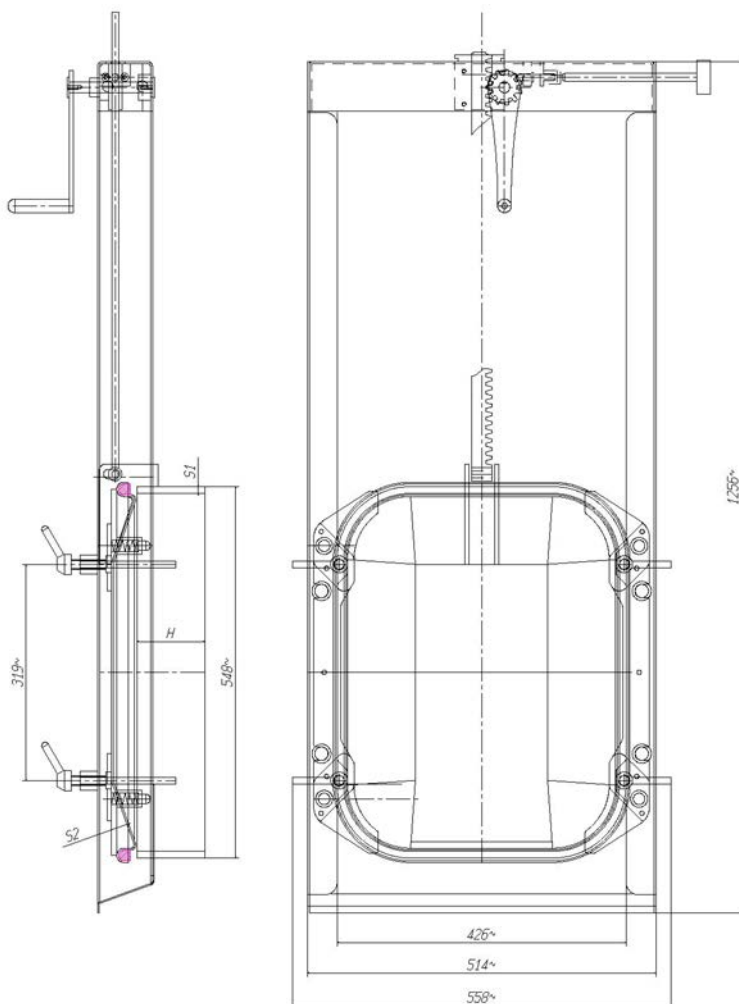
*Porte rectangulaire 530 x 406
ouverture à guillotine*

*Puerta rectangular 530 x 406
abertura a guillotina*

*Rectangular lid 530 x 406
guillotine opening*

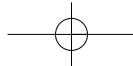
Passaggio utile
Passage utile
Luz util de pasaje
Access

530 x 406 m/m



ART. REF.	INOX AISI	H m/m	S1 m/m	S2 m/m	P.MAX BAR
137c-4	304L	100	10	2,5	1,5
137c-6	316L	100	10	2,5	1,5

H = Altezza telaio in m/m S1 = Spessore telaio in m/m S2 = Spessore coperchio in m/m
 = Hauteur cadre en m/m = Epaisseur cadre en m/m = Epaisseur portillon en m/m
 = Altura marco en m/m = Espesor marco en m/m = Espesor portón en m/m
 = Loom height in m/m = Loom thickness in m/m = Cover thickness in m/m



Art. C30/1 - C40/1 - C50/1 - C60/1

Chiusino antiritenzione con guarnizione su coperchio

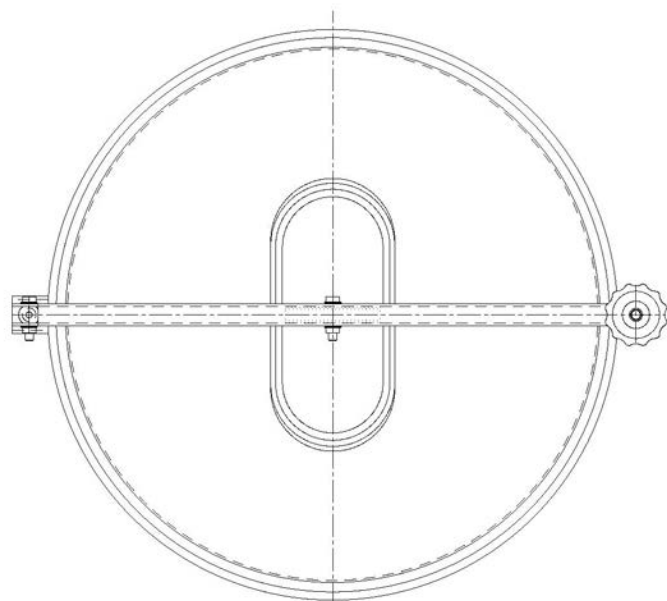
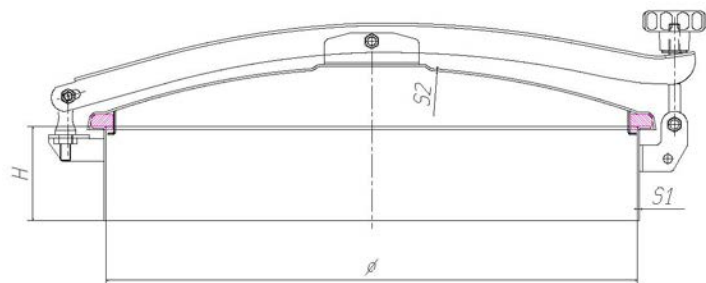
Trappe anti-réetention avec joint sur le couvercle

Boca circular aséptica con junta en la tapa

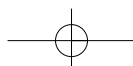
Aseptic lid with gasket on the cover

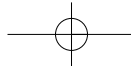


ART. REF.	INOX AISI	H m/m	S1 m/m	S2 m/m	L.U. Pass.
C30/1x-4	304L	60	1,5	2	310
C30/1x-6	316L	60	1,5	2	310
C30/1x/a-4	304L	90	1,5	2	310
C30/1x/a-6	316L	90	1,5	2	310
C30/1x/b-4	304L	150	1,5	2	310
C30/1x/b-6	316L	150	1,5	2	310
C30/1x/c-4	304L	200	1,5	2	310
C30/1x/c-6	316L	200	1,5	2	310
C40/1x-4	304L	60	2	2	410
C40/1x-6	316L	60	2	2	410
C40/1x/a-4	304L	90	2	2	410
C40/1x/a-6	316L	90	2	2	410
C40/1x/b-4	304L	150	2	2	410
C40/1x/b-6	316L	150	2	2	410
C40/1x/c-4	304L	200	2	2	410
C40/1x/c-6	316L	200	2	2	410
C50/1x-4	304L	60	2	2	510
C50/1x-6	316L	60	2	2	510
C50/1x/a-4	304L	90	2	2	510
C50/1x/a-6	316L	90	2	2	510
C50/1x/b-4	304L	150	2	2	510
C50/1x/b-6	316L	150	2	2	510
C50/1x/c-4	304L	200	2	2	510
C50/1x/c-6	316L	200	2	2	510
C60/1x-4	304L	60	2	3	610
C60/1x-6	316L	60	2	3	610
C60/1x/a-4	304L	90	2	3	610
C60/1x/a-6	316L	90	2	3	610
C60/1x/b-4	304L	150	2	3	610
C60/1x/b-6	316L	150	2	3	610
C60/1x/c-4	304L	200	2	3	610
C60/1x/c-6	316L	200	2	3	610



H = Altezza telaio in m/m = Hauteur cadre en m/m = Altura marco en m/m = Loom height in m/m
 S1 = Spessore telaio in m/m = Epaisseur cadre en m/m = Espesor marco en m/m = Loom thickness in m/m
 S2 = Spessore coperchio in m/m = Epaisseur portillon en m/m = Espesor portón en m/m = Cover thickness in m/m



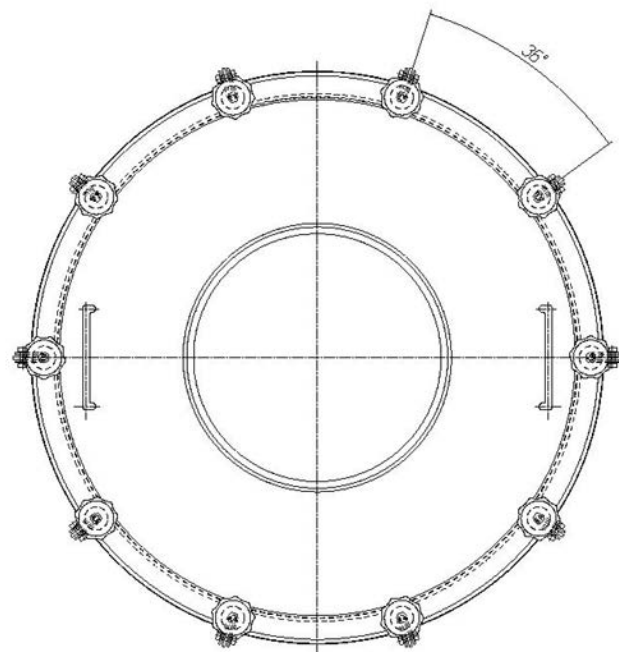
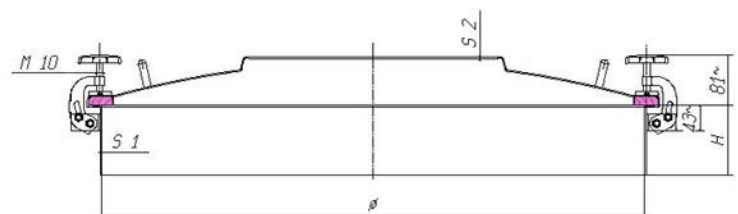


Art. 90/1MN
Chiusino circolare
Trappe supérieure
Boca circular
Round lid



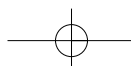
Passaggio utile
 Passage utile
 Luz util de pasaje
 Access

Ø 890 m/m



ART. REF.	INOX AISI	H m/m	S1 m/m	S2 m/m	L.U. Pass.	N°
90/1m-4	304L	100	3	2	890	10
90/1m-6	316L	100	3	2	890	10
90/1m/a-4	304L	200	3	2	890	10
90/1m/a-6	316L	200	3	2	890	10
90/1m/b-4	304L	300	3	2	890	10
90/1m/b-6	316L	300	3	2	890	10
90/1m/c-4	304L	400	3	2	890	10
90/1m/c-6	316L	400	3	2	890	10

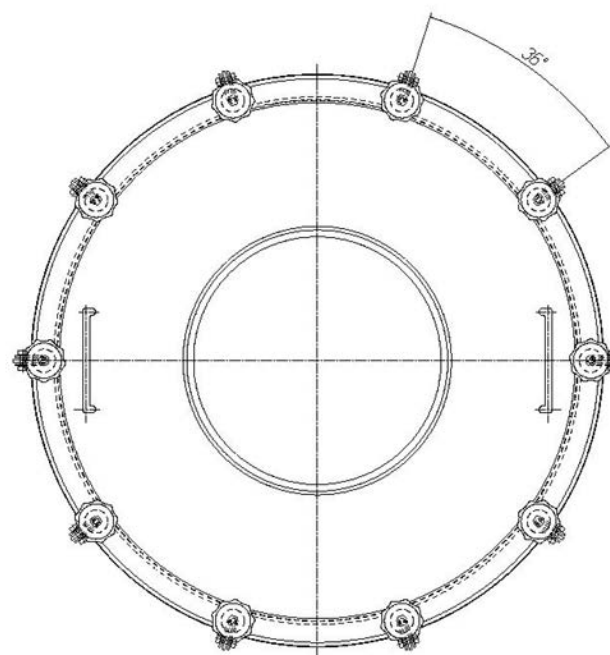
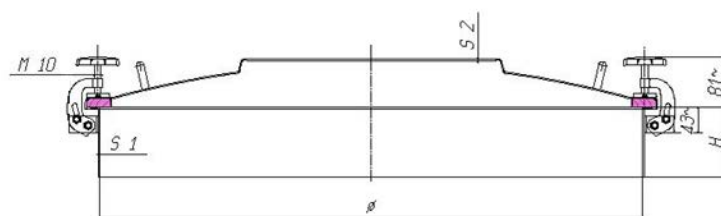
H = Altezza telaio in m/m S1 = Spessore telaio in m/m S2 = Spessore coperchio in m/m
 = Hauteur cadre en m/m = Epaisseur cadre en m/m = Epaisseur portillon en m/m
 = Altura marco en m/m = Espesor marco en m/m = Espesor portón en m/m
 = Loom height in m/m = Loom thickness in m/m = Cover thickness in m/m



Art. 100/1MN**Chiusino circolare****Trappe supérieure****Boca circular****Round lid**

Passaggio utile
 Passage utile
 Luz util de pasaje
 Access

Ø 1040 m/m



ART. REF.	INOX AISI	H m/m	S1 m/m	S2 m/m	L.U. Pass.	N°
100/1m-4	304L	100	3	2	1040	10
100/1m-6	316L	100	3	2	1040	10
100/1m/a-4	304L	200	3	2	1040	10
100/1m/a-6	316L	200	3	2	1040	10
100/1m/b-4	304L	300	3	2	1040	10
100/1m/b-6	316L	300	3	2	1040	10
100/1m/c-4	304L	400	3	2	1040	10
100/1m/c-6	316L	400	3	2	1040	10

H = Altezza telaio in m/m S1 = Spessore telaio in m/m S2 = Spessore coperchio in m/m
 = Hauteur cadre en m/m = Epaisseur cadre en m/m = Epaisseur portillon en m/m
 = Altura marco en m/m = Espesor marco en m/m = Espesor portón en m/m
 = Loom height in m/m = Loom thickness in m/m = Cover thickness in m/m