

Art. 50/1B

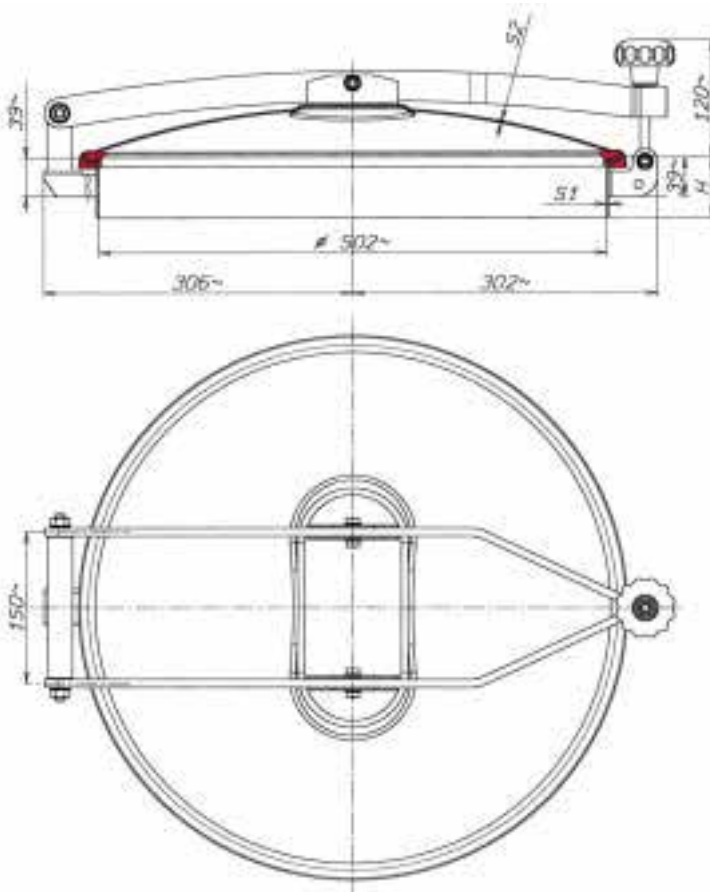
Chiusino antiritenzione
apertura ribaltamento
e bandiera

*Trappe supérieure
anti-retention
ouverture basculante
et pivotante*

*Boca superior tipo
aséptico con
levantamiento
vertical y lateral*

*Aseptic lid with
reverse and side
opening*

Passaggio utile
Passage utile
Luz util de pasaje Ø 502 m/m
Access



ART. REF.	INOX AISI	H m/m	S1 m/m	S2 m/m	P.MAX BAR
50/1b-4	304L	60	2	2	0,07
50/1b	316L	60	2	2	0,07
50/1b/a-4	304L	90	2	2	0,07
50/1b/a-6	316L	90	2	2	0,07
50/1b/b-4	304L	150	2	2	0,07
50/1b/b-6	316L	150	2	2	0,07
50/1b/c-4	304L	200	2	2	0,07
50/1b/c-6	316L	200	2	2	0,07
50/1b/d-4	304L	250	2	2	0,07
50/1b/d-6	316L	250	2	2	0,07
50/1b/e-4	304L	300	2	2	0,07
50/1b/e-6	316L	300	2	2	0,07
50/1b/f-4	304L	350	2	2	0,07
50/1b/f-6	316L	350	2	2	0,07
50/1b/g-4	304L	400	2	2	0,07
50/1b/g-6	316L	400	2	2	0,07
50/1b/i-4	304L	500	2	2	0,07
50/1b/i-6	316L	500	2	2	0,07

H = Altezza telaio in m/m S1 = Spessore telaio in m/m S2 = Spessore coperchio in m/m
 = Hauteur cadre en m/m = Epaisseur cadre en m/m = Epaisseur portillon en m/m
 = Altura marco en m/m = Espesor marco en m/m = Espesor portón en m/m
 = Loom height in m/m = Loom thickness in m/m = Cover thickness in m/m

Art. 60/1B

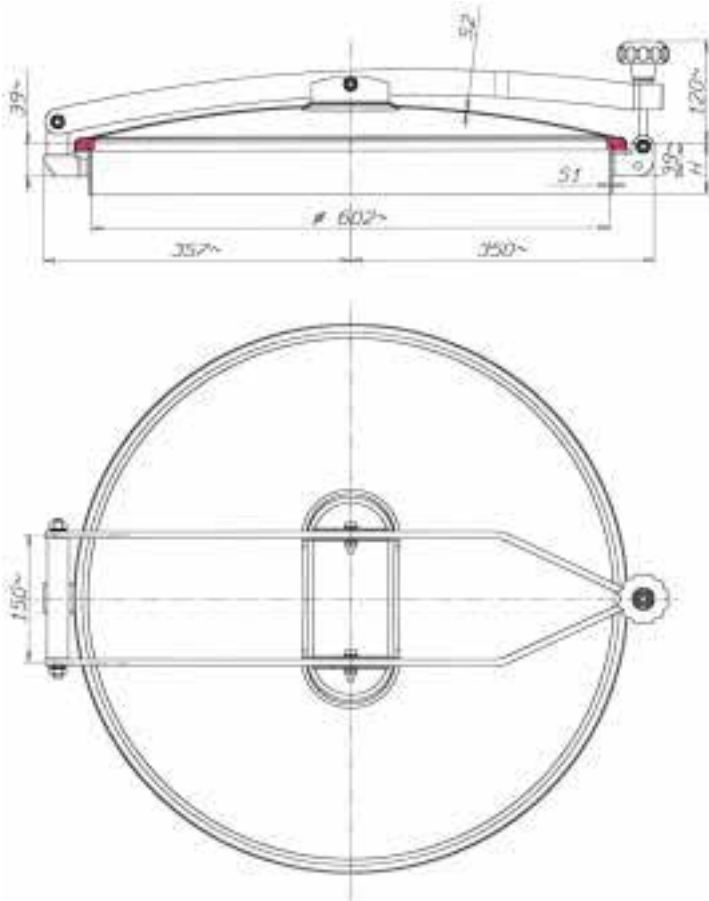
Chiusino antiritenzione
apertura ribaltamento
e bandiera

*Trappe supérieure
anti-retention
ouverture
basculante
et pivotante*

*Boca superior
tipo aséptico con
levantamiento
vertical y lateral*

*Aseptic lid with
reverse and side
opening*

Passaggio utile
Passage utile
Luz útil de pasaje \varnothing 602 m/m
Access



ART. REF.	INOX AISI	H m/m	S1 m/m	S2 m/m	P MAX BAR
60/1b-4	304L	60	3	2	0,05
60/1b-6	316L	60	3	2	0,05
60/1b/a-4	304L	90	3	2	0,05
60/1b/a-6	316L	90	3	2	0,05
60/1b/b-4	304L	150	3	2	0,05
60/1b/b-6	316L	150	3	2	0,05
60/1b/c-4	304L	200	3	2	0,05
60/1b/c-6	316L	200	3	2	0,05
60/1b/d-4	304L	250	3	2	0,05
60/1b/d-6	316L	250	3	2	0,05
60/1b/e-4	304L	300	3	2	0,05
60/1b/e-6	316L	300	3	2	0,05
60/1b/f-4	304L	350	3	2	0,05
60/1b/f-6	316L	350	3	2	0,05
60/1b/g-4	304L	400	3	2	0,05
60/1b/g-6	316L	400	3	2	0,05
60/1b/i-4	304L	500	3	2	0,05
60/1b/i-6	316L	500	3	2	0,05

H = Altezza telaio in m/m S1 = Spessore telaio in m/m S2 = Spessore coperchio in m/m
 = Hauteur cadre en m/m = Epaisseur cadre en m/m = Epaisseur portillon en m/m
 = Altura marco en m/m = Espesor marco en m/m = Espesor portón en m/m
 = Loom height in m/m = Loom thickness in m/m = Cover thikness in m/m

Art. 80/1B

Chiusino antiritenzione
apertura ribaltamento
e bandiera

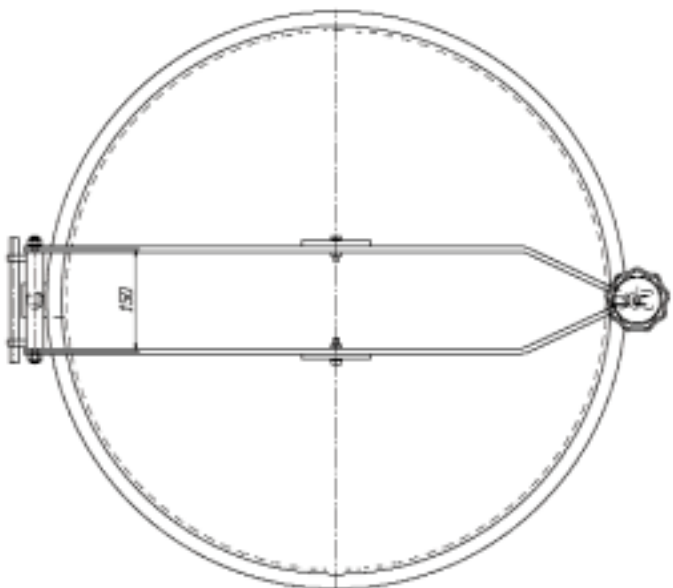
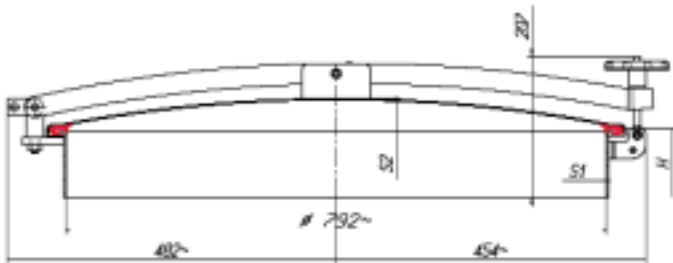
*Trappe supérieure
anti-retention
ouverture
basculante
et pivotante*

*Boca superior
tipo aséptico con
levantamiento
vertical y lateral*

*Aseptic lid with
reverse and side
opening*



Passaggio utile
Passage utile
Luz util de pasaje \varnothing 792 m/m
Access



ART. REF.	INOX AISI	H m/m	S1 m/m	S2 m/m	P MAX BAR
80/1b-4	304	100	3	2	
80/1b-6	316	100	3	2	
80/1b/a-4	304	150	3	2	
80/1b/a-6	316	150	3	2	
80/1b/b-4	304	200	3	2	
80/1b/b-6	316	200	3	2	
80/1b/c-4	304	250	3	2	
80/1b/c-6	316	250	3	2	
80/1b/d-4	304	300	3	2	
80/1b/d-6	316	300	3	2	
80/1b/e-4	304	350	3	2	
80/1b/e-6	316	350	3	2	
80/1b/f-4	304	400	3	2	
80/1b/f-6	316	400	3	2	

H = Altezza telaio in m/m S1 = Spessore telaio in m/m S2 = Spessore coperchio in m/m
 = Hauteur cadre en m/m = Epaisseur cadre en m/m = Epaisseur portillon en m/m
 = Altura marco en m/m = Espesor marco en m/m = Espesor portón en m/m
 = Loom height in m/m = Loom thickness in m/m = Cover thickness in m/m