

Art. 22/1M

Chiusino antiritenzione
a tre chiusure

Trappe supérieure
anti-retention
à trois fermetures

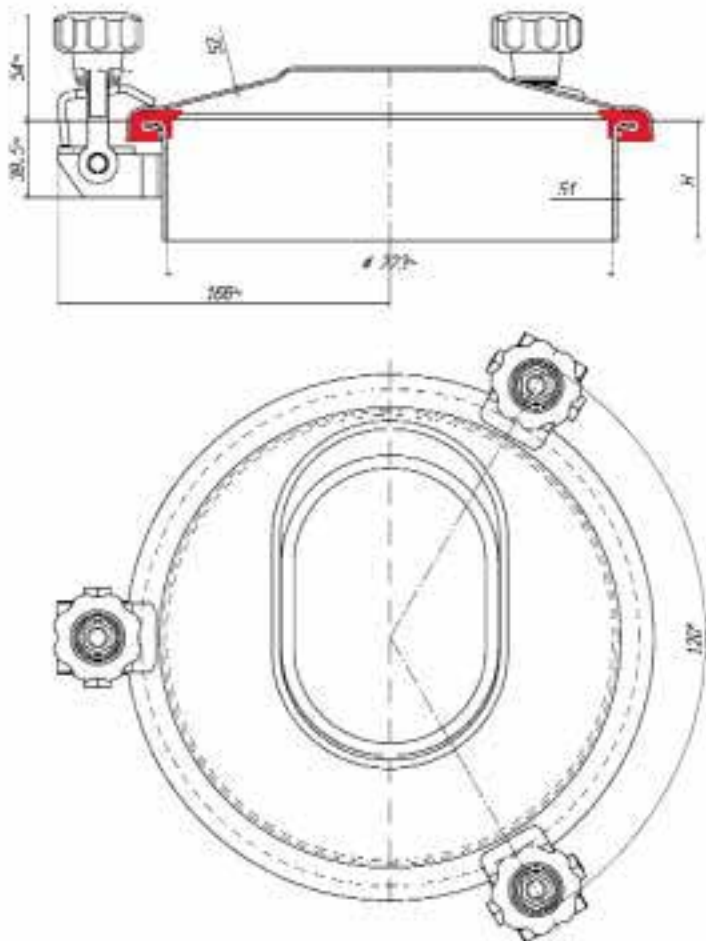
Boca superior tipo aséptico
con tres cierres

Aseptic lid with three
clamping points



Passaggio utile
Passage utile
Luz util de pasaje
Access

Ø 223 m/m



ART. REF.	INOX AISI	H m/m	S1 m/m	S2 m/m	P MAX BAR
22/1m-4	304L	60	2	1,5	0,1
22/1m-6	316L	60	2	1,5	0,1
22/1m/a-4	304L	90	2	1,5	0,1
22/1m/a-6	316L	90	2	1,5	0,1
22/1m/b-4	304L	150	2	1,5	0,1
22/1m/b-6	316L	150	2	1,5	0,1
22/1m/c-4	304L	200	2	1,5	0,1
22/1m/c-6	316L	200	2	1,5	0,1
22/1m/d-4	304L	250	2	1,5	0,1
22/1m/d-6	316L	250	2	1,5	0,1
22/1m/e-4	304L	300	2	1,5	0,1
22/1m/e-6	316L	300	2	1,5	0,1
22/1m/f-4	304L	350	2	1,5	0,1
22/1m/f-6	316L	350	2	1,5	0,1
22/1m/g-4	304L	400	2	1,5	0,1
22/1m/g-6	316L	400	2	1,5	0,1
22/1m/i-4	304L	500	2	1,5	0,1
22/1m/i-6	316L	500	2	1,5	0,1

H = Altezza telaio in m/m
= Hauteur cadre en m/m
= Altura marco en m/m
= Loom height in m/m

S1 = Spessore telaio in m/m
= Epaisseur cadre en m/m
= Espesor marco en m/m
= Loom thickness in m/m

S2 = Spessore coperchio in m/m
= Epaisseur portillon en m/m
= Espesor portón en m/m
= Cover thickness in m/m

Art. 30/1M

Chiusino antiritenzione
a tre chiusure

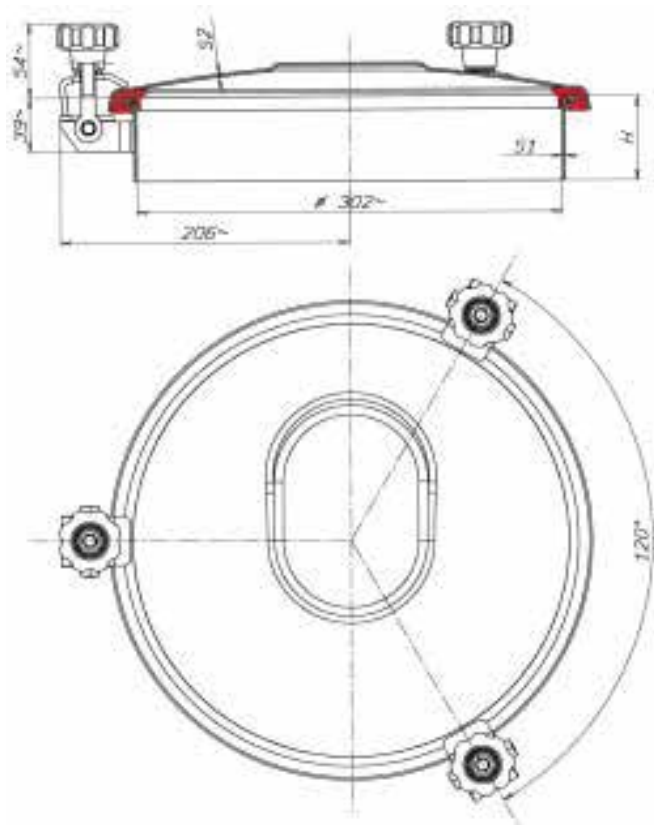
Trappe supérieure
anti-retention
à trois fermetures

Boca superior tipo
aséptico con
tres cierres

Aseptic lid with three
clamping points



Passaggio utile
Passage utile Ø 302 m/m
Luz útil de pasaje
Access



ART. REF.	INOX AISI	H m/m	S1 m/m	S2 m/m	P.MAX BAR
30/1m-4	304L	60	2	1,5	0,2
30/1m-6	316L	60	2	1,5	0,2
30/1m/a-4	304L	90	2	1,5	0,2
30/1m/a-6	316L	90	2	1,5	0,2
30/1m/b-4	304L	150	2	1,5	0,2
30/1m/b-6	316L	150	2	1,5	0,2
30/1m/c-4	304L	200	2	1,5	0,2
30/1m/c-6	316L	200	2	1,5	0,2
30/1m/d-4	304L	250	2	1,5	0,2
30/1m/d-6	316L	250	2	1,5	0,2
30/1m/e-4	304L	300	2	1,5	0,2
30/1m/e-6	316L	300	2	1,5	0,2
30/1m/f-4	304L	350	2	1,5	0,2
30/1m/f-6	316L	350	2	1,5	0,2
30/1m/g-4	304L	400	2	1,5	0,2
30/1m/g-6	316L	400	2	1,5	0,2
30/1m/i-4	304L	500	2	1,5	0,2
30/1m/i-6	316L	500	2	1,5	0,2

H = Altezza telaio in m/m S1 = Spessore telaio in m/m S2 = Spessore coperchio in m/m
= Hauteur cadre en m/m = Epaisseur cadre en m/m = Epaisseur portillon en m/m
= Altura marco en m/m = Espesor marco en m/m = Espesor portón en m/m
= Loom height in m/m = Loom thickness in m/m = Cover thickness in m/m

Art. 40/1M

Chiusino antiritenzione
a quattro chiusure

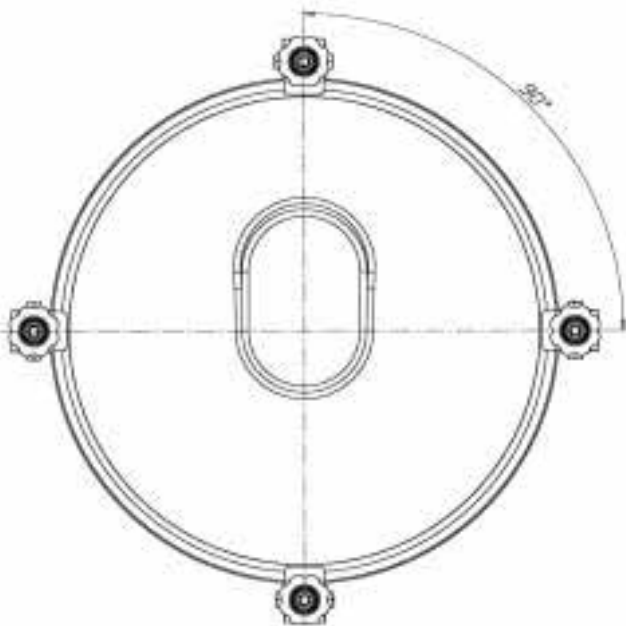
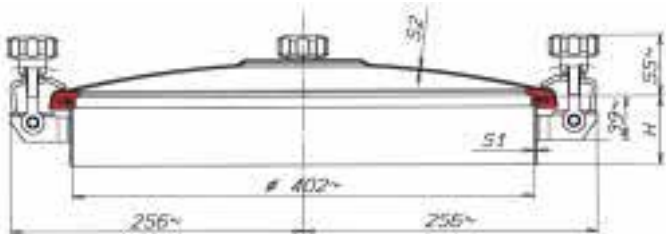
Trappe supérieure
anti-retention
à quatre fermetures

Boca superior tipo
aséptico con
cuatro cierres

Aseptic lid with four
clamping points

Passaggio utile
Passage utile
Luz útil de pasaje
Access

Ø 402 m/m



ART. REF.	INOX AISI	H m/m	S1 m/m	S2 m/m	P MAX BAR
40/1m-4	304L	60	2	2	0,1
40/1m-6	316L	60	2	2	0,1
40/1m/a-4	304L	90	2	2	0,1
40/1m/a-6	316L	90	2	2	0,1
40/1m/b-4	304L	150	2	2	0,1
40/1m/b-6	316L	150	2	2	0,1
40/1m/c-4	304L	200	2	2	0,1
40/1m/c-6	316L	200	2	2	0,1
40/1m/d-4	304L	250	2	2	0,1
40/1m/d-6	316L	250	2	2	0,1
40/1m/e-4	304L	300	2	2	0,1
40/1m/e-6	316L	300	2	2	0,1
40/1m/f-4	304L	350	2	2	0,1
40/1m/f-6	316L	350	2	2	0,1
40/1m/g-4	304L	400	2	2	0,1
40/1m/g-6	316L	400	2	2	0,1
40/1m/i-4	304L	500	2	2	0,1
40/1m/i-6	316L	500	2	2	0,1

H = Altezza telaio in m/m = Hauteur cadre en m/m = Altura marco en m/m = Loom height in m/m
S1 = Spessore telaio in m/m = Epaisseur cadre en m/m = Espesor marco en m/m = Loom thickness in m/m
S2 = Spessore coperchio in m/m = Epaisseur portillon en m/m = Espesor portón en m/m = Cover thickness in m/m

Art. 45/1M

Chiusino antiritenzione
a cinque chiusure

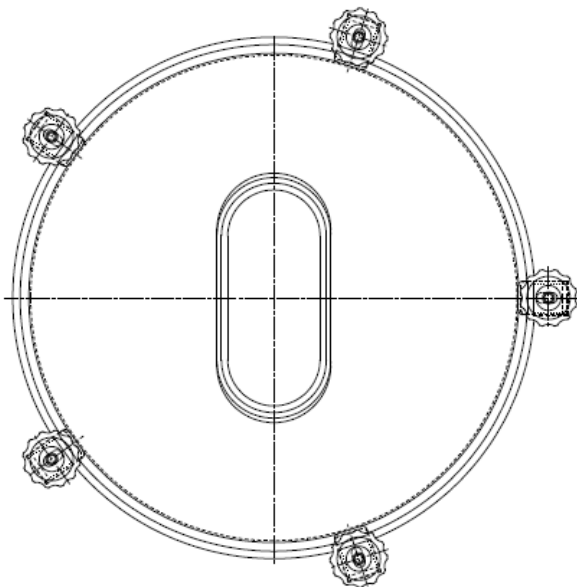
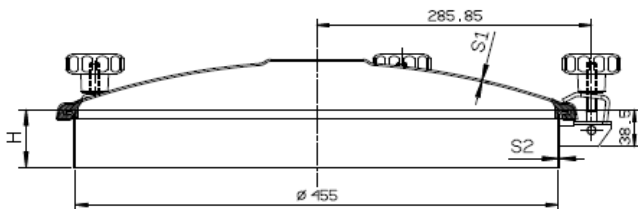
Trappe supérieure
anti-retention
à cinq fermetures

Boca superior tipo aséptico
con
cinco cierres

Aseptic lid with
five clamping
points

Passaggio utile
Passage utile
Luz util de pasaje
Access

Ø 455 m/m



ART. REF.	INOX AISI	H m/m	S1 m/m	S2 m/m	P MAX BAR
45/1m-4	304L	60	2	2	0,07
45/1m-6	316L	60	2	2	0,07
45/1m/a-4	304L	90	2	2	0,07
45/1m/a-6	316L	90	2	2	0,07
45/1m/b-4	304L	150	2	2	0,07
45/1m/b-6	316L	150	2	2	0,07
45/1m/c-4	304L	200	2	2	0,07
45/1m/c-6	316L	200	2	2	0,07
45/1m/d-4	304L	250	2	2	0,07
45/1m/d-6	316L	250	2	2	0,07
45/1m/e-4	304L	300	2	2	0,07
45/1m/e-6	316L	300	2	2	0,07
45/1m/f-4	304L	350	2	2	0,07
45/1m/f-6	316L	350	2	2	0,07
45/1m/g-4	304L	400	2	2	0,07
45/1m/g-6	316L	400	2	2	0,07
45/1m/i-4	304L	500	2	2	0,07
45/1m/i-6	316L	500	2	2	0,07

H = Altezza telaio in m/m
= Hauteur cadre en m/m
= Altura marco en m/m
= Loom height in m/m

S1 = Spessore telaio in m/m
= Epaisseur cadre en m/m
= Espesor marco en m/m
= Loom thickness in m/m

S2 = Spessore coperchio in m/m
= Epaisseur portillon en m/m
= Espesor portón en m/m
= Cover thickness in m/m

Art. 50/1M

Chiusino antiritenzione
a cinque chiusure

Trappe supérieure
anti-retention
à cinq fermetures

Boca superior tipo
aséptico con
cinco cierres

Aseptic lid with
five clamping
points

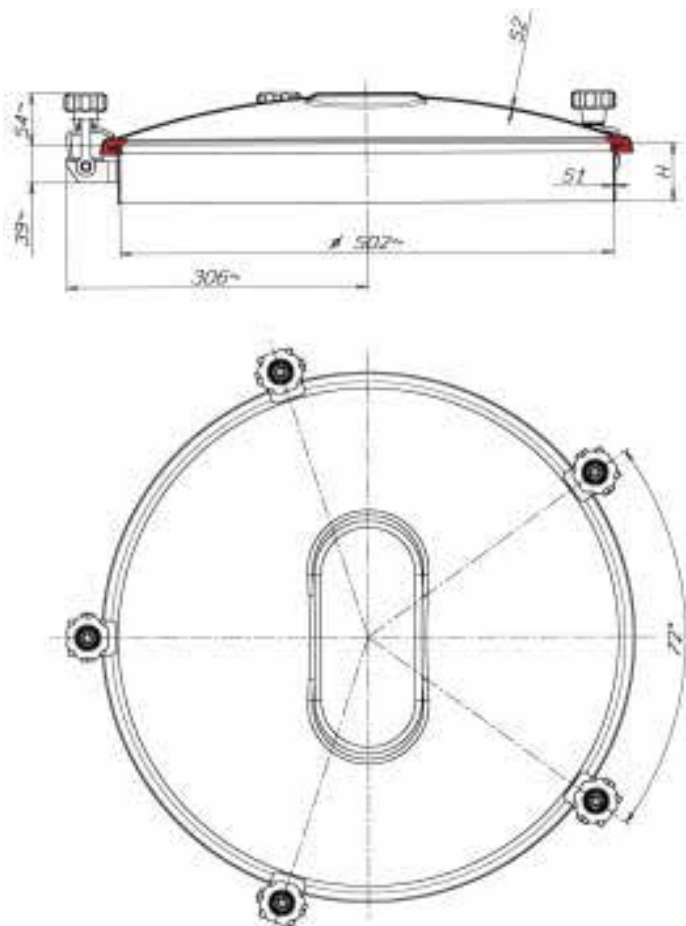
Passaggio utile

Passage utile

Luz útil de pasaje

Access

Ø 502 m/m



ART. REF.	INOX AISI	H m/m	S1 m/m	S2 m/m	P.MAX BAR
50/1m-4	304L	60	2	2	0,07
50/1m-6	316L	60	2	2	0,07
50/1m/a-4	304L	90	2	2	0,07
50/1m/a-6	316L	90	2	2	0,07
50/1m/b-4	304L	150	2	2	0,07
50/1m/b-6	316L	150	2	2	0,07
50/1m/c-4	304L	200	2	2	0,07
50/1m/c-6	316L	200	2	2	0,07
50/1m/d-4	304L	250	2	2	0,07
50/1m/d-6	316L	250	2	2	0,07
50/1m/e-4	304L	300	2	2	0,07
50/1m/e-6	316L	300	2	2	0,07
50/1m/f-4	304L	350	2	2	0,07
50/1m/f-6	316L	350	2	2	0,07
50/1m/g-4	304L	400	2	2	0,07
50/1m/g-6	316L	400	2	2	0,07
50/1m/i-4	304L	500	2	2	0,07
50/1m/i-6	316L	500	2	2	0,07

H = Altezza telaio in m/m = Hauteur cadre en m/m = Altura marco en m/m = Loom height in m/m
 S1 = Spessore telaio in m/m = Epaisseur cadre en m/m = Espesor marco en m/m = Loom thickness in m/m
 S2 = Spessore coperchio in m/m = Epaisseur portillon en m/m = Espesor portón en m/m = Cover thickness in m/m

Art. 60/1M

Chiusino antiritenzione
a cinque chiusure

Trappe supérieure
anti-retention à cinq
fermetures

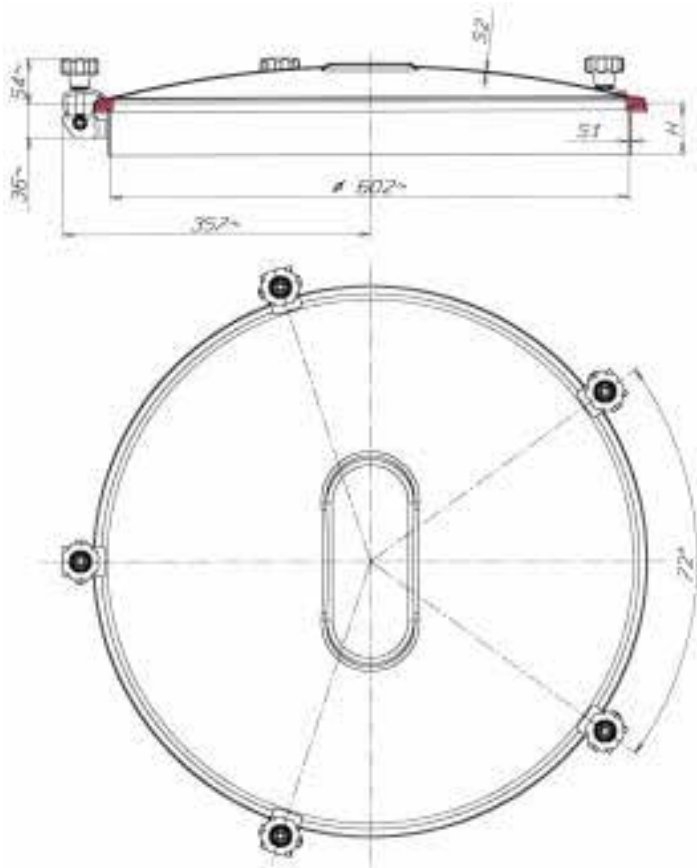
Boca superior
tipo aséptico
con cinco
cierres

Aseptic lid with five
clamping points



Passaggio utile
Passage utile
Luz util de pasaje
Access

Ø 602 m/m



ART. REF.	INOX AISI	H m/m	S1 m/m	S2 m/m	P.MAX BAR
60/1m-4	304L	60	3	2	0,05
60/1m-6	316L	60	3	2	0,05
60/1m/a-4	304L	90	3	2	0,05
60/1m/a-6	316L	90	3	2	0,05
60/1m/b-4	304L	150	3	2	0,05
60/1m/b-6	316L	150	3	2	0,05
60/1m/c-4	304L	200	3	2	0,05
60/1m/c-6	316L	200	3	2	0,05
60/1m/d-4	304L	250	3	2	0,05
60/1m/d-6	316L	250	3	2	0,05
60/1m/e-4	304L	300	3	2	0,05
60/1m/e-6	316L	300	3	2	0,05
60/1m/f-4	304L	350	3	2	0,05
60/1m/f-6	316L	350	3	2	0,05
60/1m/g-4	304L	400	3	2	0,05
60/1m/g-6	316L	400	3	2	0,05
60/1m/i-4	304L	500	3	2	0,05
60/1m/i-6	316L	500	3	2	0,05

H = Altezza telaio in m/m S1 = Spessore telaio in m/m S2 = Spessore coperchio in m/m
 = Hauteur cadre en m/m = Epaisseur cadre en m/m = Epaisseur portillon en m/m
 = Altura marco en m/m = Espesor marco en m/m = Espesor portón en m/m
 = Loom height in m/m = Loom thickness in m/m = Cover thickness in m/m