

Art. 40/1D

Chiusino antiritenzione
apertura ribaltamento

Trappe supérieure
anti-retention ouverture
basculante

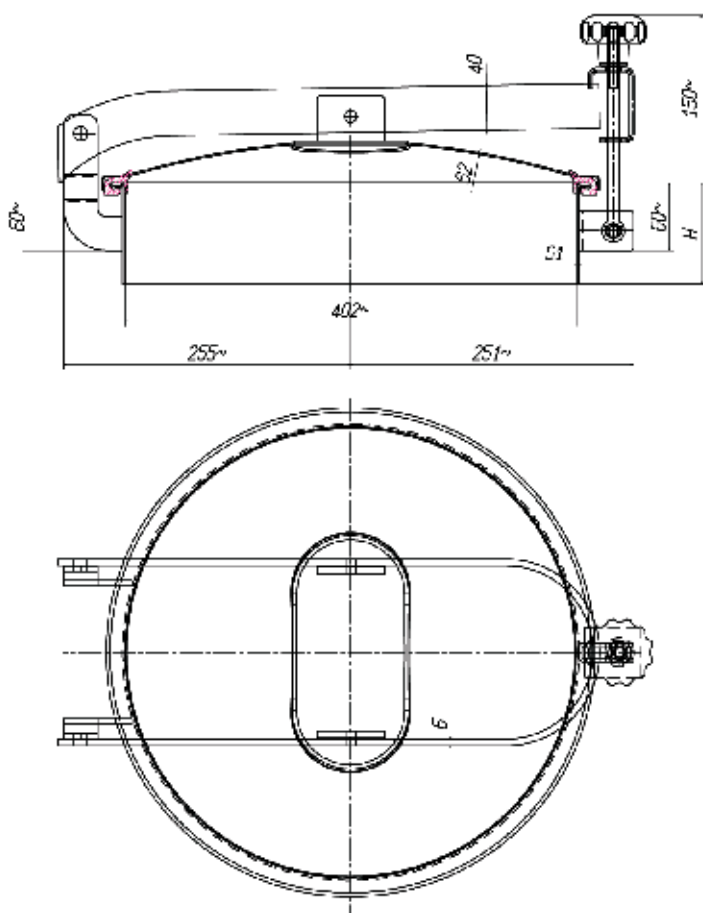
Boca superior tipo asèptico
con levantamiento vertical

Aseptic lid with reverse
opening



Passaggio utile
Passage utile
Luz util de pasaje
Access

Ø 402 m/m



Art.	Ref.	Inox AISI	H m/m	S1 m/m	S2 m/m	P max Bar
40/1Da-4		304	90	2	1,5	0,05
40/1Da-6		316	90	2	1,5	0,05
40/1Db-4		304	150	2	1,5	0,05
40/1Db-6		316	150	2	1,5	0,05
40/1Dc-4		304	200	2	1,5	0,05
40/1Dc-6		316	200	2	1,5	0,05

H = Altezza telaio in m/m
= Hauteur cadre en m/m
= Altura marco en m/m
= Loom height in m/m

S1 = Spessore telaio in m/m
= Epaisseur cadre en m/m
= Espesor marco en m/m
= Loom thickness in m/m

S2 = Spessore coperchio in m/m
= Epaisseur portillon en m/m
= Espesor portón en m/m
= Cover thickness in m/m

Art. 50/1D

Chiusino antiritenzione
apertura ribaltamento

Trappe supérieure
anti-retention ouverture
basculante

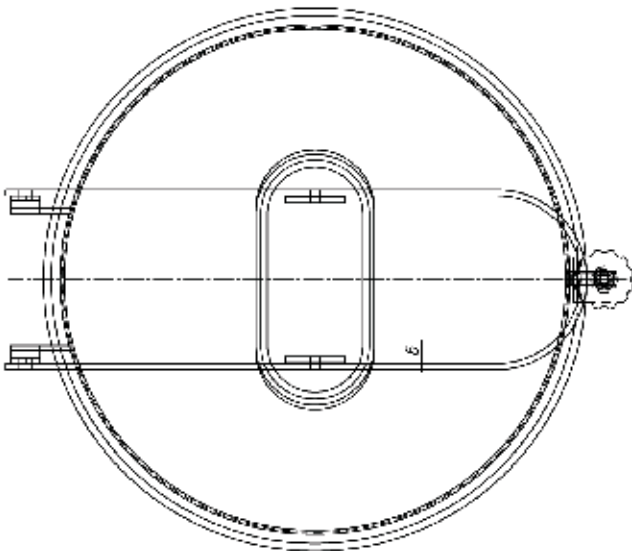
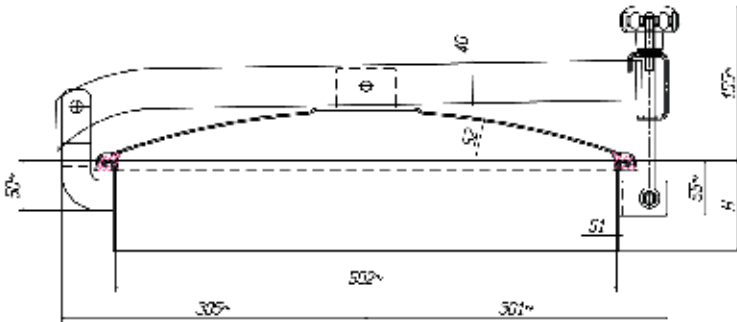
Boca superior tipo asèptico
con levantamiento vertical

Aseptic lid with reverse
opening



Passaggio utile
Passage utile
Luz util de pasaje
Access

Ø 502 m/m



Art.	Ref.	Inox AISI	H m/m	S1 m/m	S2 m/m	P.max Bar
50/1Da-4		304	90	2	1,5	0,05
50/1Da-6		316	90	2	1,5	0,05
50/1Db-4		304	150	2	1,5	0,05
50/1Db-6		316	150	2	1,5	0,05
50/1Dc-4		304	200	2	1,5	0,05
50/1Dc-6		316	200	2	1,5	0,05

H = Altezza telaio in m/m
= Hauteur cadre en m/m
= Altura marco en m/m
= Loom height in m/m

S1 = Spessore telaio in m/m
= Epaisseur cadre en m/m
= Espesor marco en m/m
= Loom thickness in m/m

S2 = Spessore coperchio in m/m
= Epaisseur portillon en m/m
= Espesor portón en m/m
= Cover thickness in m/m

Art. 60/1D

Chiusino antiritenzione
apertura ribaltamento

*Trappe supérieure
anti-retention ouverture
basculante*

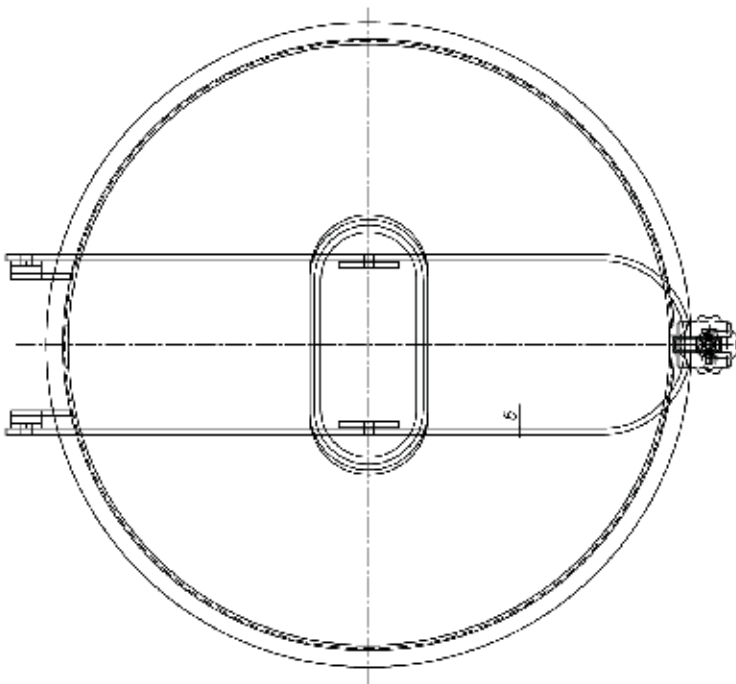
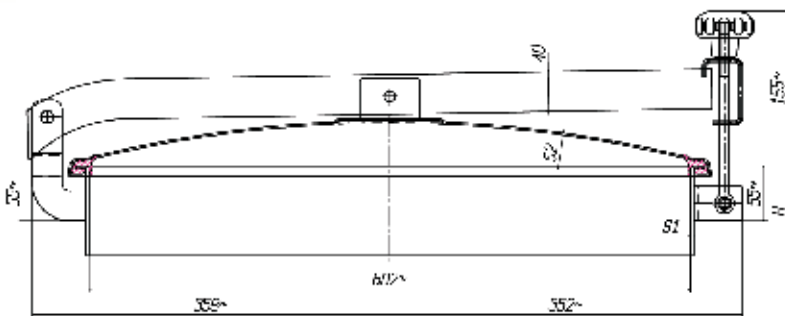
*Boca superior tipo asèptico
con levantamiento vertical*

*Aseptic lid with reverse
opening*



Passaggio utile
Passage utile
Luz util de pasaje
Access

Ø 602 m/m



Art.	Ref.	Inox AISI	H m/m	S1 m/m	S2 m/m	Pmax Bar
60/1Da-4		304	90	2	1,5	0,05
60/1Da-6		316	90	2	1,5	0,05
60/1Db-4		304	150	2	1,5	0,05
60/1Db-6		316	150	2	1,5	0,05
60/1Dc-4		304	200	2	1,5	0,05
60/1Dc-6		316	200	2	1,5	0,05

H = Altezza telaio in m/m
= Hauteur cadre en m/m
= Altura marco en m/m
= Loom height in m/m

S1 = Spessore telaio in m/m
= Epaisseur cadre en m/m
= Espesor marco en m/m
= Loom thickness in m/m

S2 = Spessore coperchio in m/m
= Epaisseur portillon en m/m
= Espesor portón en m/m
= Cover thickness in m/m