

Art. 60P

Chiusino circolare apertura
ribaltamento e bandiera

Trappe supérieure
ouverture basculante
et pivotante

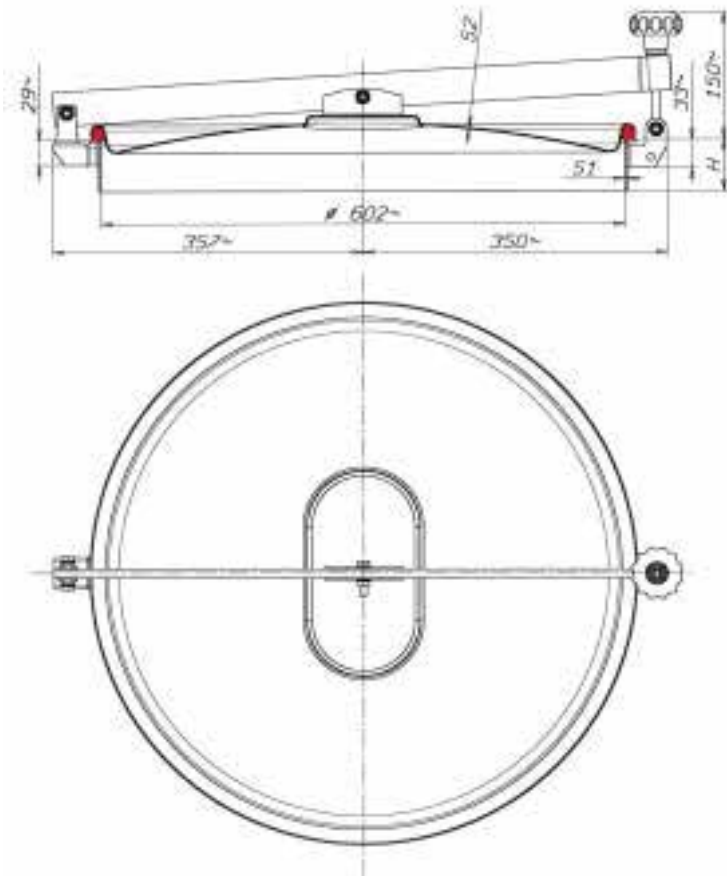
Boca circular con
levantamiento
vertical y lateral

Round lid with
reverse and side
opening



Passaggio utile
Passage utile
Luz util de pasaje
Access

Ø 602 m/m



ART. REF.	INOX AISI	H m/m	S1 m/m	S2 m/m	P.MAX BAR
60p-4	304L	60	3	1,5	0,1
60p-6	316L	60	3	1,5	0,1
60p/a-4	304L	90	3	1,5	0,1
60p/a-6	316L	90	3	1,5	0,1
60p/b-4	304L	150	3	1,5	0,1
60p/b-6	316L	150	3	1,5	0,1
60p/c-4	304L	200	3	1,5	0,1
60p/c-6	316L	200	3	1,5	0,1
60p/d-4	304L	250	3	1,5	0,1
60p/d-6	316L	250	3	1,5	0,1
60p/e-4	304L	300	3	1,5	0,1
60p/e-6	316L	300	3	1,5	0,1
60p/f-4	304L	350	3	1,5	0,1
60p/f-6	316L	350	3	1,5	0,1
60p/g-4	304L	400	3	1,5	0,1
60p/g-6	316L	400	3	1,5	0,1
60p/i-4	304L	500	3	1,5	0,1
60p/i-6	316L	500	3	1,5	0,1
60p-VTR-4	304L	Vetroresina		1,5	0,1
60p-VTR-6	316L	Vetroresina		1,5	0,1

H = Altezza telaio in m/m S1 = Spessore telaio in m/m S2 = Spessore coperchio in m/m
 = Hauteur cadre en m/m = Epaisseur cadre en m/m = Epaisseur portillon en m/m
 = Altura marco en m/m = Espesor marco en m/m = Espesor portón en m/m
 = Loom height in m/m = Loom thickness in m/m = Cover thickness in m/m

Art. 50P

Chiusino circolare
apertura ribaltamento e
bandiera

Trappe supérieure
ouverture basculante
et pivotante

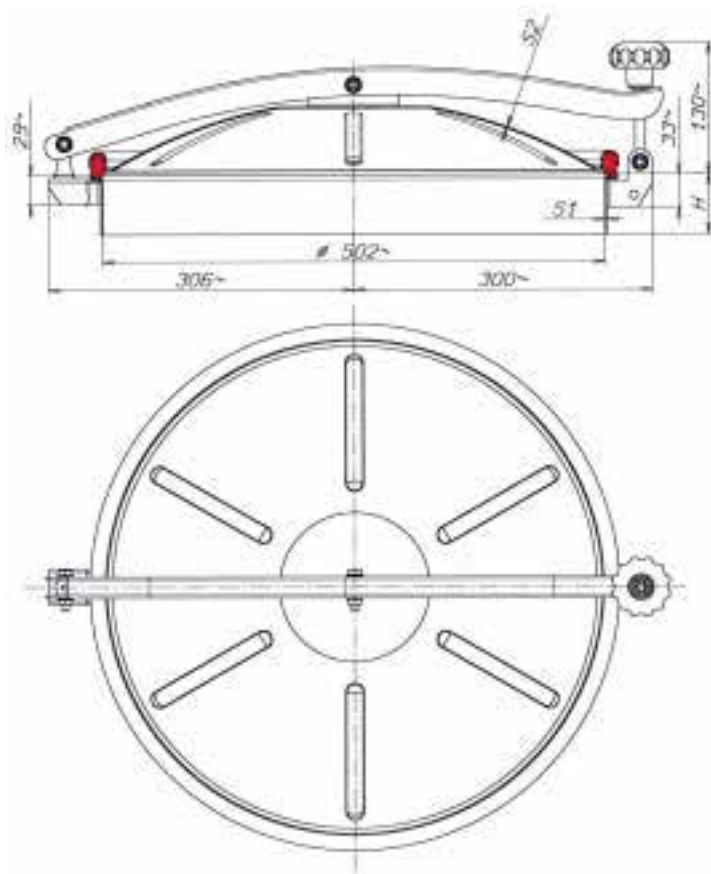
Boca circular con
levantamiento
vertical y lateral

Round lid with
reverse and
side opening



Passaggio utile
Passage utile
Luz util de pasaje
Access

Ø 502 m/m



ART. REF.	INOX AISI	H m/m	S1 m/m	S2 m/m	P.MAX BAR
50p-4	304L	60	2	1,5	0,1
50p-6	316L	60	2	1,5	0,1
50p/a-4	304L	90	2	1,5	0,1
50p/a-6	316L	90	2	1,5	0,1
50p/b-4	304L	150	2	1,5	0,1
50p/b-6	316L	150	2	1,5	0,1
50p/c-4	304L	200	2	1,5	0,1
50p/c-6	316L	200	2	1,5	0,1
50p/d-4	304L	250	2	1,5	0,1
50p/d-6	316L	250	2	1,5	0,1
50p/e-4	304L	300	2	1,5	0,1
50p/e-6	316L	300	2	1,5	0,1
50p/f-4	304L	350	2	1,5	0,1
50p/f-6	316L	350	2	1,5	0,1
50p/g-4	304L	400	2	1,5	0,1
50p/g-6	316L	400	2	1,5	0,1
50p/i-4	304L	500	2	1,5	0,1
50p/i-6	316L	500	2	1,5	0,1
50p-VTR-4	304L	Vetroresina		1,5	0,1
50p-VTR-6	316L	Vetroresina		1,5	0,1

H = Altezza telaio in m/m S1 = Spessore telaio in m/m S2 = Spessore coperchio in m/m
 = Hauteur cadre en m/m = Epaisseur cadre en m/m = Epaisseur portillon en m/m
 = Altura marco en m/m = Espesor marco en m/m = Espesor portón en m/m
 = Loom height in m/m = Loom thickness in m/m = Cover thickness in m/m

Art. 40P

Chiusino circolare apertura
ribaltamento e bandiera

*Trappe supérieure
ouverture basculante
et pivotante*

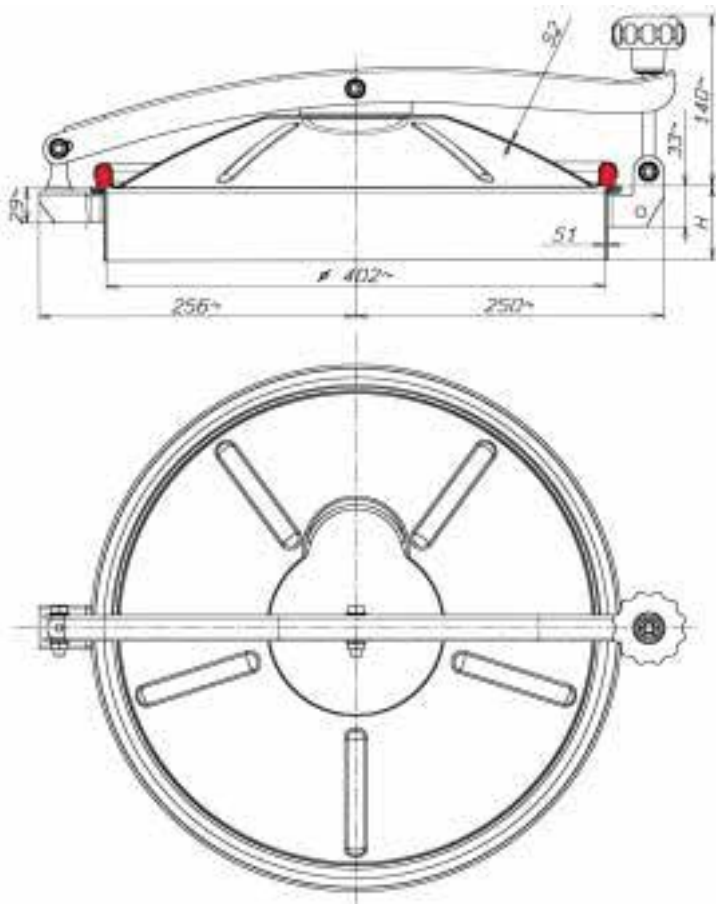
*Boca circular con
levantamiento
vertical y lateral*

*Round lid with reverse
and side opening*



Passaggio utile
Passage utile
Luz util de pasaje
Access

Ø 402 m/m



ART. REF.	INOX AISI	H m/m	S1 m/m	S2 m/m	P.MAX BAR
40p-4	304L	60	2	1,2	0,1
40p-6	316L	60	2	1,2	0,1
40p/a-4	304L	90	2	1,2	0,1
40p/a-6	316L	90	2	1,2	0,1
40p/b-4	304L	150	2	1,2	0,1
40p/b-6	316L	150	2	1,2	0,1
40p/c-4	304L	200	2	1,2	0,1
40p/c-6	316L	200	2	1,2	0,1
40p/d-4	304L	250	2	1,2	0,1
40p/d-6	316L	250	2	1,2	0,1
40p/e-4	304L	300	2	1,2	0,1
40p/e-6	316L	300	2	1,2	0,1
40p/f-4	304L	350	2	1,2	0,1
40p/f-6	316L	350	2	1,2	0,1
40p/g-4	304L	400	2	1,2	0,1
40p/g-6	316L	400	2	1,2	0,1
40p/i-4	304L	500	2	1,2	0,1
40p/i-6	316L	500	2	1,2	0,1
40p-VTR-4	304L	Vetroresina		1,2	0,1
40p-VTR-6	316L	Vetroresina		1,2	0,1

H = Altezza telaio in m/m S1 = Spessore telaio in m/m S2 = Spessore coperchio in m/m
 = Hauteur cadre en m/m = Epaisseur cadre en m/m = Epaisseur portillon en m/m
 = Altura marco en m/m = Espesor marco en m/m = Espesor portón en m/m
 = Loom height in m/m = Loom thickness in m/m = Cover thickness in m/m

Art. 30P

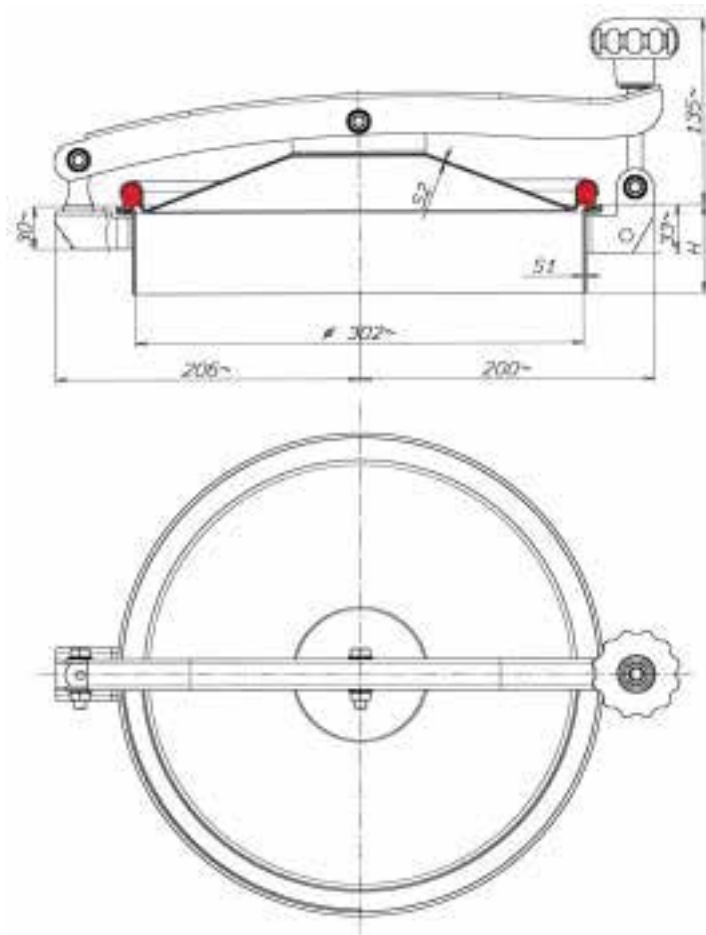
Chiusino circolare apertura
ribaltamento e bandiera

*Trappe supérieure
ouverture basculante
et pivotante*

*Boca circular con
levantamiento
vertical y lateral*

*Round lid with reverse
and side opening*

Passaggio utile
Passage utile
Luz util de pasaje \varnothing 302 m/m
Access



ART. REF.	INOX AISI	H m/m	S1 m/m	S2 m/m	P.MAX BAR
30p-4	304L	60	2	1,2	0,1
30p-6	316L	60	2	1,2	0,1
30p/a-4	304L	90	2	1,2	0,1
30p/a-6	316L	90	2	1,2	0,1
30p/b-4	304L	150	2	1,2	0,1
30p/b-6	316L	150	2	1,2	0,1
30p/c-4	304L	200	2	1,2	0,1
30p/c-6	316L	200	2	1,2	0,1
30p/d-4	304L	250	2	1,2	0,1
30p/d-6	316L	250	2	1,2	0,1
30p/e-4	304L	300	2	1,2	0,1
30p/e-6	316L	300	2	1,2	0,1
30p/f-4	304L	350	2	1,2	0,1
30p/f-6	316L	350	2	1,2	0,1
30p/g-4	304L	400	2	1,2	0,1
30p/g-6	316L	400	2	1,2	0,1
30p/i-4	304L	500	2	1,2	0,1
30p/i-6	316L	500	2	1,2	0,1
30p-VTR-4	304L	Vetroresina		1,2	0,1
30p-VTR-6	316L	Vetroresina		1,2	0,1

H = Altezza telaio in m/m S1 = Spessore telaio in m/m S2 = Spessore coperchio in m/m
 = Hauteur cadre en m/m = Epaisseur cadre en m/m = Epaisseur portillon en m/m
 = Altura marco en m/m = Espesor marco en m/m = Espesor portón en m/m
 = Loom height in m/m = Loom thickness in m/m = Cover thickness in m/m

Art. 22P

Chiusino circolare apertura
ribaltamento e bandiera

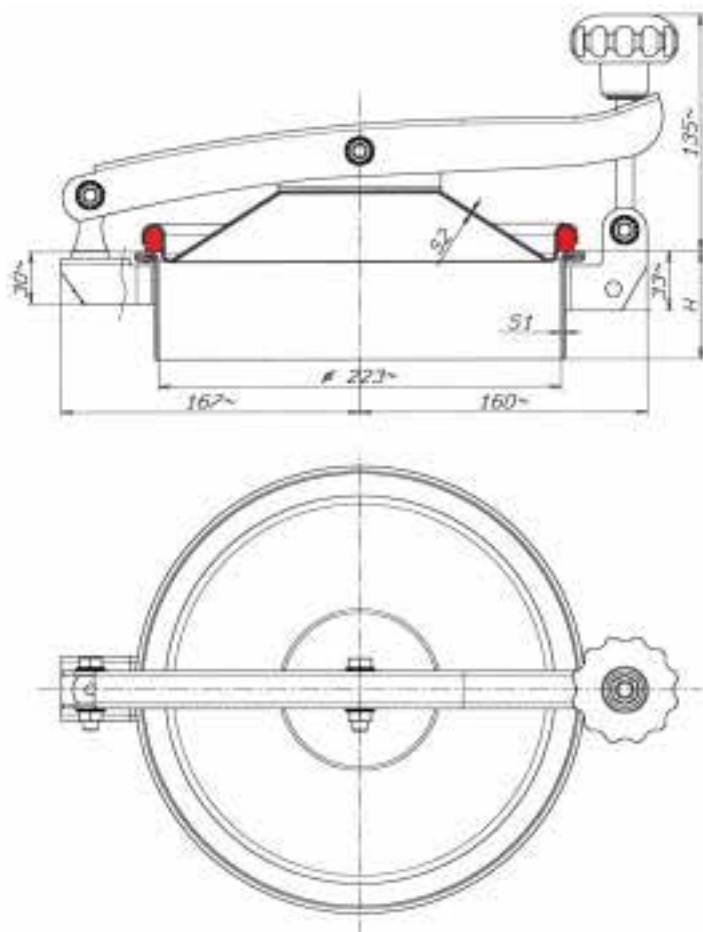
*Trappe supérieure
ouverture basculante
et pivotante*

*Boca circular con
levantamiento
vertical y lateral*

*Round lid with reverse
and side opening*



Passaggio utile
Passage utile
Luz util de pasaje Ø 223 m/m
Access



ART. REF.	INOX AISI	H m/m	S1 m/m	S2 m/m	P.MAX BAR
22p-4	304L	60	2	1,2	0,1
22p-6	316L	60	2	1,2	0,1
22p/a-4	304L	90	2	1,2	0,1
22p/a-6	316L	90	2	1,2	0,1
22p/b-4	304L	150	2	1,2	0,1
22p/b-6	316L	150	2	1,2	0,1
22p/c-4	304L	200	2	1,2	0,1
22p/c-6	316L	200	2	1,2	0,1
22p/d-4	304L	250	2	1,2	0,1
22p/d-6	316L	250	2	1,2	0,1
22p/e-4	304L	300	2	1,2	0,1
22p/e-6	316L	300	2	1,2	0,1
22p/f-4	304L	350	2	1,2	0,1
22p/f-6	316L	350	2	1,2	0,1
22p/g-4	304L	400	2	1,2	0,1
22p/g-6	316L	400	2	1,2	0,1
22p/i-4	304L	500	2	1,2	0,1
22p/i-6	316L	500	2	1,2	0,1
22p-VTR-4	304L	Vetroresina		1,2	0,1
22p-VTR-6	316L	Vetroresina		1,2	0,1

H = Altezza telaio in m/m S1 = Spessore telaio in m/m S2 = Spessore coperchio in m/m
 = Hauteur cadre en m/m = Epaisseur cadre en m/m = Epaisseur portillon en m/m
 = Altura marco en m/m = Espesor marco en m/m = Espesor portón en m/m
 = Loom height in m/m = Loom thickness in m/m = Cover thickness in m/m

Art. 15P

Chiusino circolare apertura
ribaltamento e bandiera

*Trappe supérieure ouverture
basculante et pivotante*

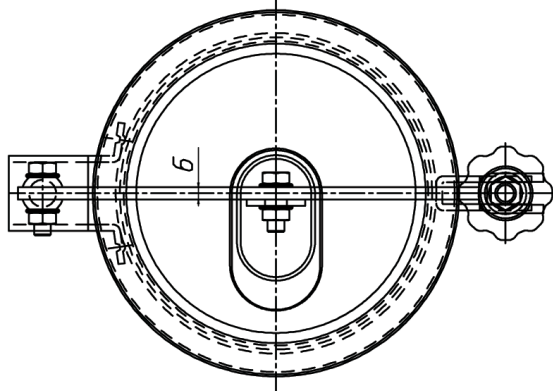
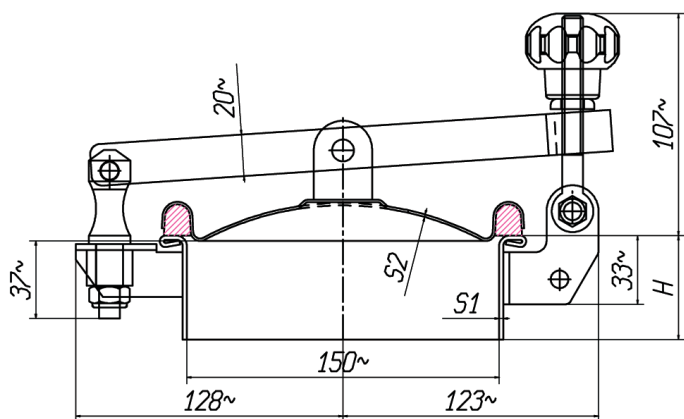
*Boca circular con
levantamiento vertical y
lateral*

*Round lid with reverse and
side opening*



Passaggio utile
Passage utile
Luz util de pasaje
Access

Ø 150



Art.	Ref.	Inox AISI	H m/m	S1 m/m	S2 m/m	P.max Bar
15p-4		304	45	2	1,2	0,1
15p-6		316	45	2	1,2	0,1

H = Altezza telaio in m/m
= Hauteur cadre en m/m
= Altura marco en m/m
= Loom height in m/m

S1 = Spessore telaio in m/m
= Epaisseur cadre en m/m
= Espesor marco en m/m
= Loom thickness in m/m

S2 = Spessore coperchio in m/m
= Epaisseur portillon en m/m
= Espesor portón en m/m
= Cover thikness in m/m