

Art. 60M

Chiusino circolare
a cinque chiusure

Trappe supérieure
à cinq fermetures

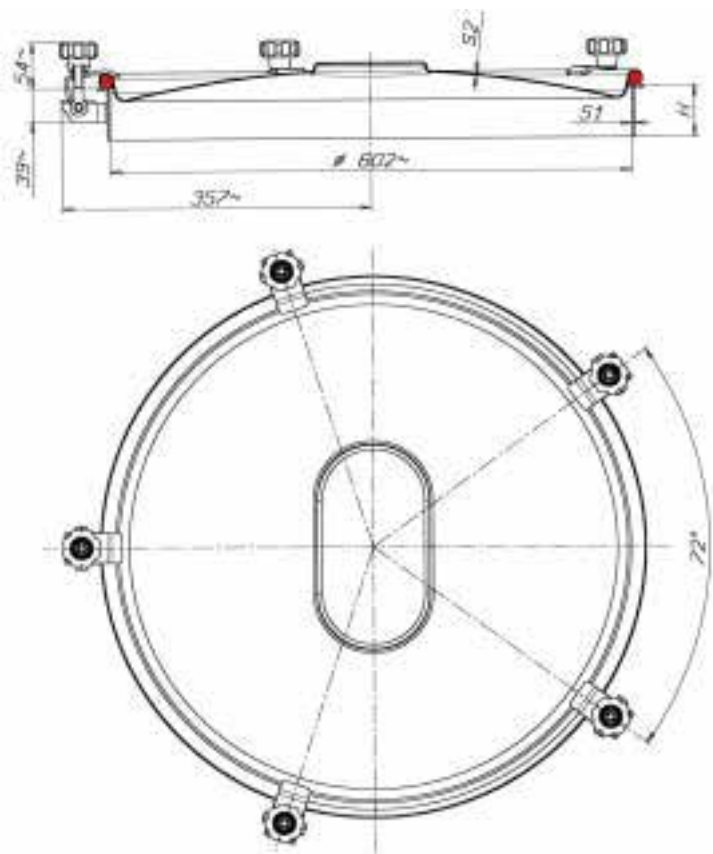
Boca circular con
cinco cierres

Round lid with five
clamping points



Passaggio utile
Passage utile
Luz util de pasaje
Access

Ø 602 m/m



ART. REF.	INOX AISI	H m/m	S1 m/m	S2 m/m	P MAX BAR
60m-4	304L	60	3	1,5	0,2
60m-6	316L	60	3	1,5	0,2
60m/a-4	304L	90	3	1,5	0,2
60m/a-6	316L	90	3	1,5	0,2
60m/b-4	304L	150	3	1,5	0,2
60m/b-6	316L	150	3	1,5	0,2
60m/c-4	304L	200	3	1,5	0,2
60m/c-6	316L	200	3	1,5	0,2
60m/d-4	304L	250	3	1,5	0,2
60m/d-6	316L	250	3	1,5	0,2
60m/e-4	304L	300	3	1,5	0,2
60m/e-6	316L	300	3	1,5	0,2
60m/f-4	304L	350	3	1,5	0,2
60m/f-6	316L	350	3	1,5	0,2
60m/g-4	304L	400	3	1,5	0,2
60m/g-6	316L	400	3	1,5	0,2
60m/i-4	304L	500	3	1,5	0,2
60m/i-6	316L	500	3	1,5	0,2

H = Altezza telaio in m/m = Hauteur cadre en m/m = Altura marco en m/m = Loom height in m/m
 S1 = Spessore telaio in m/m = Epaisseur cadre en m/m = Espesor marco en m/m = Loom thickness in m/m
 S2 = Spessore coperchio in m/m = Epaisseur portillon en m/m = Espesor portón en m/m = Cover thickness in m/m

Art. 50M

Chiusino circolare
a cinque chiusure

Trappe supérieure
à cinq fermetures

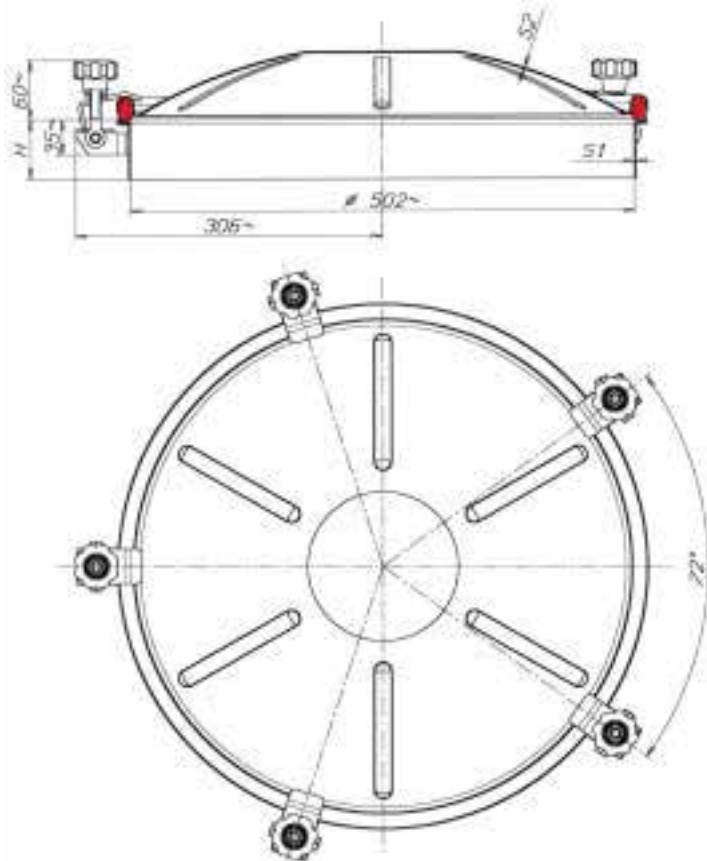
Boca circular con
cinco cierres

Round lid with five
clamping points



Passaggio utile
Passage utile
Luz util de pasaje
Access

Ø 502 m/m



ART. REF.	INOX AISI	H m/m	S1 m/m	S2 m/m	P MAX BAR
50m-4	304L	60	2	1,5	0,2
50m-6	316L	60	2	1,5	0,2
50m/a-4	304L	90	2	1,5	0,2
50m/a-6	316L	90	2	1,5	0,2
50m/b-4	304L	150	2	1,5	0,2
50m/b-6	316L	150	2	1,5	0,2
50m/c-4	304L	200	2	1,5	0,2
50m/c-6	316L	200	2	1,5	0,2
50m/d-4	304L	250	2	1,5	0,2
50m/d-6	316L	250	2	1,5	0,2
50m/e-4	304L	300	2	1,5	0,2
50m/e-6	316L	300	2	1,5	0,2
50m/f-4	304L	350	2	1,5	0,2
50m/f-6	316L	350	2	1,5	0,2
50m/g-4	304L	400	2	1,5	0,2
50m/g-6	316L	400	2	1,5	0,2
50m/i-4	304L	500	2	1,5	0,2
50m/i-6	316L	500	2	1,5	0,2

H = Altezza telaio in m/m = Hauteur cadre en m/m = Altura marco en m/m = Loom height in m/m
 S1 = Spessore telaio in m/m = Epaisseur cadre en m/m = Espesor marco en m/m = Loom thickness in m/m
 S2 = Spessore coperchio in m/m = Epaisseur portillon en m/m = Espesor portón en m/m = Cover thickness in m/m

Art. 40M

Chiusino circolare
a quattro chiusure

Trappe supérieure
à quatre fermetures

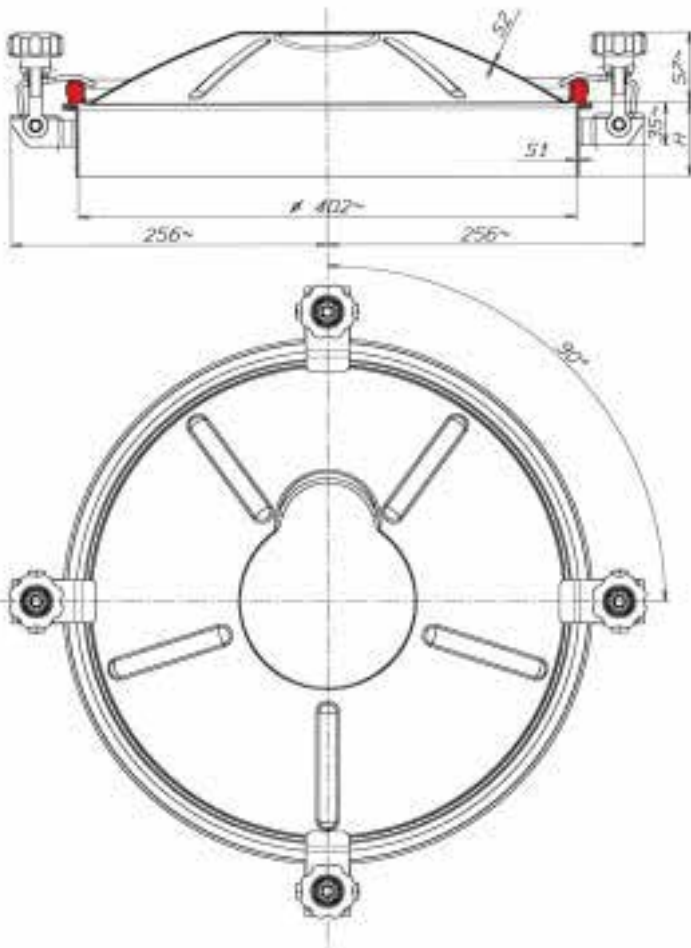
Boca circular con
cuatro cierres

Round lid with four
clamping points



Passaggio utile
Passage utile
Luz util de pasaje
Access

Ø 402 m/m



ART. REF.	INOX AISI	H m/m	S1 m/m	S2 m/m	P.MAX BAR
40m-4	304L	60	2	1,2	0,2
40m-6	316L	60	2	1,2	0,2
40m/a-4	304L	90	2	1,2	0,2
40m/a-6	316L	90	2	1,2	0,2
40m/b-4	304L	150	2	1,2	0,2
40m/b-6	316L	150	2	1,2	0,2
40m/c-4	304L	200	2	1,2	0,2
40m/c-6	316L	200	2	1,2	0,2
40m/d-4	304L	250	2	1,2	0,2
40m/d-6	316L	250	2	1,2	0,2
40m/e-4	304L	300	2	1,2	0,2
40m/e-6	316L	300	2	1,2	0,2
40m/f-4	304L	350	2	1,2	0,2
40m/f-6	316L	350	2	1,2	0,2
40m/g-4	304L	400	2	1,2	0,2
40m/g-6	316L	400	2	1,2	0,2
40m/i-4	304L	500	2	1,2	0,2
40m/i-6	316L	500	2	1,2	0,2

H = Altezza telaio in m/m = Hauteur cadre en m/m = Altura marco en m/m = Loom height in m/m
S1 = Spessore telaio in m/m = Epaisseur cadre en m/m = Espesor marco en m/m = Loom thickness in m/m
S2 = Spessore coperchio in m/m = Epaisseur portillon en m/m = Espesor portón en m/m = Cover thickness in m/m

Art. 30M

Chiusino circolare
a tre chiusure

Trappe supérieure
à trois fermetures

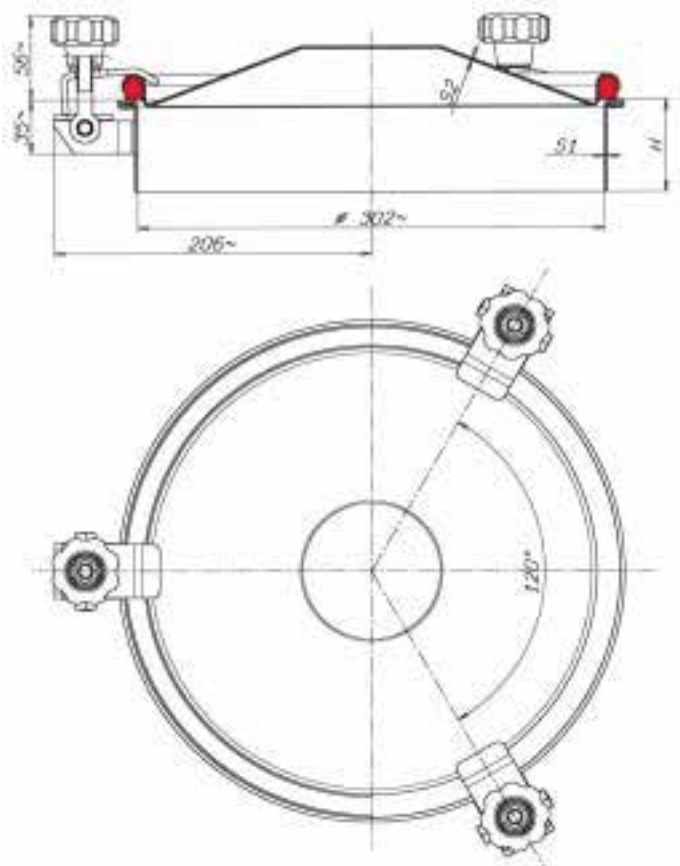
Boca circular con
tres cierres

Round lid with three
clamping points



Passaggio utile
Passage utile
Luz util de pasaje
Access

Ø 302 m/m



ART. REF.	INOX AISI	H m/m	S1 m/m	S2 m/m	P.MAX BAR
30m-4	304L	60	2	1,2	0,2
30m-6	316L	60	2	1,2	0,2
30m/a-4	304L	90	2	1,2	0,2
30m/a-6	316L	90	2	1,2	0,2
30m/b-4	304L	150	2	1,2	0,2
30m/b-6	316L	150	2	1,2	0,2
30m/c-4	304L	200	2	1,2	0,2
30m/c-6	316L	200	2	1,2	0,2
30m/d-4	304L	250	2	1,2	0,2
30m/d-6	316L	250	2	1,2	0,2
30m/e-4	304L	300	2	1,2	0,2
30m/e-6	316L	300	2	1,2	0,2
30m/f-4	304L	350	2	1,2	0,2
30m/f-6	316L	350	2	1,2	0,2
30m/g-4	304L	400	2	1,2	0,2
30m/g-6	316L	400	2	1,2	0,2
30m/i-4	304L	500	2	1,2	0,2
30m/i-6	316L	500	2	1,2	0,2

H = Altezza telaio in m/m S1 = Spessore telaio in m/m S2 = Spessore coperchio in m/m
 = Hauteur cadre en m/m = Epaisseur cadre en m/m = Epaisseur portillon en m/m
 = Altura marco en m/m = Espesor marco en m/m = Espesor portón en m/m
 = Loom height in m/m = Loom thickness in m/m = Cover thikness in m/m

Art. 22M

Chiusino circolare
a tre chiusure

Trappe supérieure
à trois fermetures

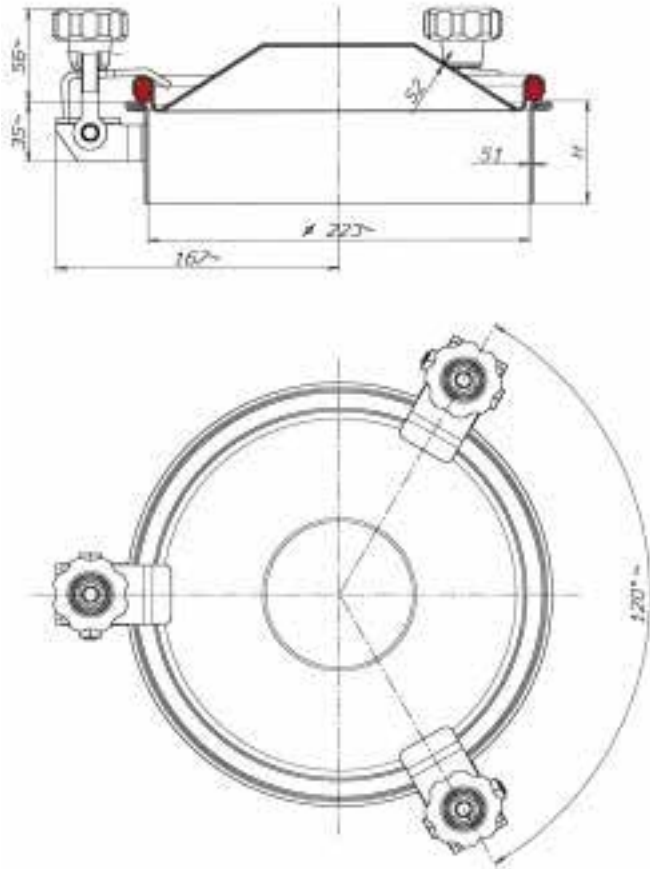
Boca circular con
tres cierres

Round lid with three
clamping points



Passaggio utile
Passage utile
Luz util de pasaje
Access

Ø 223 m/m



ART. REF.	INOX AISI	H m/m	S1 m/m	S2 m/m	P.MAX BAR
22/m-4	304L	60	2	1,2	0,2
22/m-6	316L	60	2	1,2	0,2
22/m/a-4	304L	90	2	1,2	0,2
22/m/a-6	316L	90	2	1,2	0,2
22/m/b-4	304L	150	2	1,2	0,2
22/m/b-6	316L	150	2	1,2	0,2
22/m/c-4	304L	200	2	1,2	0,2
22/m/c-6	316L	200	2	1,2	0,2
22/m/d-4	304L	250	2	1,2	0,2
22/m/d-6	316L	250	2	1,2	0,2
22/m/e-4	304L	300	2	1,2	0,2
22/m/e-6	316L	300	2	1,2	0,2
22/m/f-4	304L	350	2	1,2	0,2
22/m/f-6	316L	350	2	1,2	0,2
22/m/g-4	304L	400	2	1,2	0,2
22/m/g-6	316L	400	2	1,2	0,2
22/m/i-4	304L	500	2	1,2	0,2
22/m/i-6	316L	500	2	1,2	0,2

H = Altezza telaio in m/m
= Hauteur cadre en m/m
= Altura marco en m/m
= Loom height in m/m

S1 = Spessore telaio in m/m
= Epaisseur cadre en m/m
= Espesor marco en m/m
= Loom thickness in m/m

S2 = Spessore coperchio in m/m
= Epaisseur portillon en m/m
= Espesor portón en m/m
= Cover thickness in m/m