

Art. 158

Portella ovale antiritenzione
apertura esterna a 4
chiusure

Porte ovale anti-retention
ouverture estèrieure a 4
fermetures

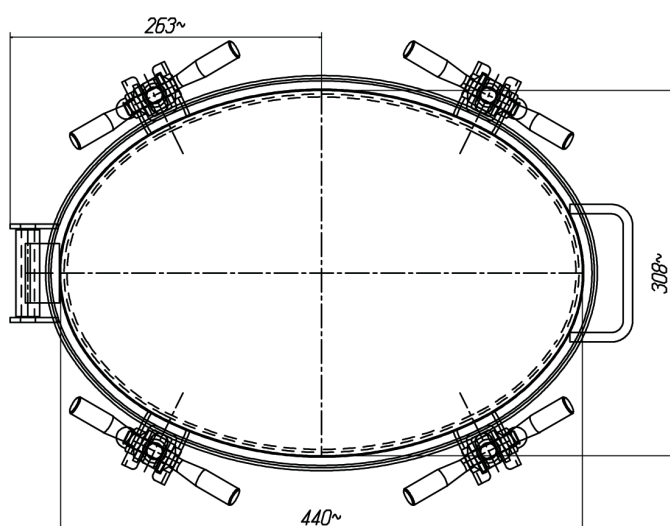
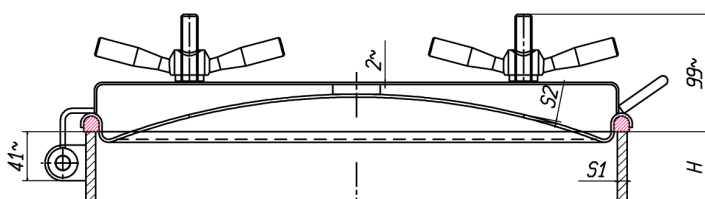
Puerta oval tipo aséptico
abertura desde el exterior
con 4 cierres

Aseptic oval lid external
opening with 4 clamping
points



Passaggio utile
Passage utile
Luz util de pasaje
Access

440 x 308 m/m



Art.	Ref.	Inox AISI	H m/m	S1 m/m	S2 m/m	P max Bar
158-4		304	60	8	2	1
158-6		316	60	8	2	1
158a-4		304	80	8	2	1
158a-6		316	80	8	2	1

H = Altezza telaio in m/m
= Hauteur cadre en m/m
= Altura marco en m/m
= Loom height in m/m

S1 = Spessore telaio in m/m
= Epaisseur cadre en m/m
= Espesor marco en m/m
= Loom thickness in m/m

S2 = Spessore coperchio in m/m
= Epaisseur portillon en m/m
= Espesor portón en m/m
= Cover thickness in m/m