

Art. 140

Portella ovale per botti
in legno apertura esterna
raggiatura a richiesta

*Porte ovale pour cuve bois
ouverture extérieure cadre
avec rayon de courbure
sur demande*

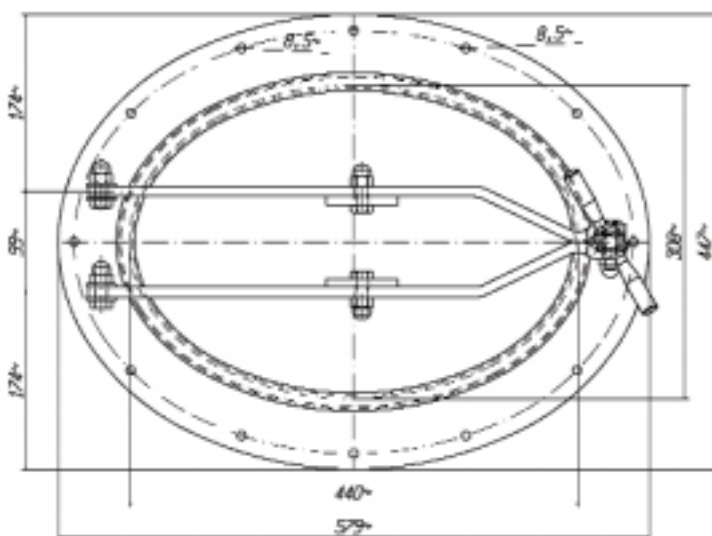
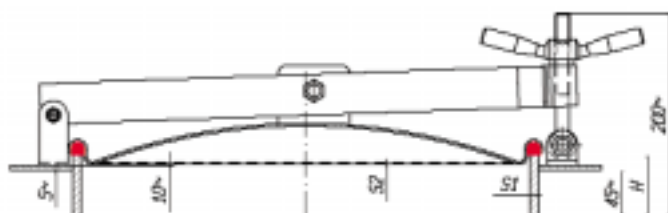
*Puerta ovalada para
madera abertura exterior
con curva a pedido*

*Oval lid for wood barrels
outward opening*



Passaggio utile
Passage utile
Luz util de pasaje
Access

440 x 308 m/m



ART. REF.	INOX AISI	H m/m	S1 m/m	S2 m/m	P MAX BAR
140-4	304L	80	8	2	0,5
140-6	316L	80	8	2	0,5

H = Altezza telaio in m/m
= Hauteur cadre en m/m
= Altura marco en m/m
= Loom height in m/m

S1 = Spessore telaio in m/m
= Epaisseur cadre en m/m
= Espesor marco en m/m
= Loom thickness in m/m

S2 = Spessore coperchio in m/m
= Epaisseur portillon en m/m
= Espesor portón en m/m
= Cover thickness in m/m