

Art. 130

Portella rettangolare
apertura interna

Porte rectangulaire
ouverture intérieure

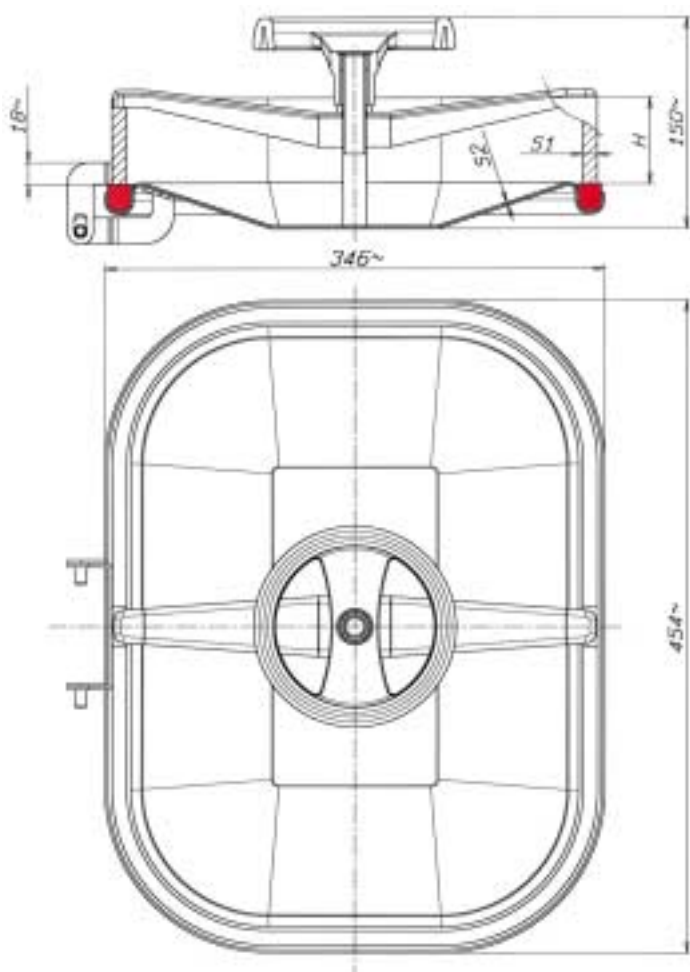
Puerta rectangular
apertura por dentro

Rectangular lid
opening inward



Passaggio utile
Passage utile
Luz util de pasaje
Access

424 x 316 m/m



ART. REF.	INOX AISI	H m/m	S1 m/m	S2 m/m	P.MAX BAR
130-4	304L	60	10	2	2
130-6	316L	60	10	2	2
130a-4	304L	100	10	2	2
130a-6	316L	100	10	2	2
130b-4	304L	60	8	2	2
130b-6	316L	60	8	2	2
130c-4	304L	100	8	2	2
130c-6	316L	100	8	2	2

H = Altezza telaio in m/m
= Hauteur cadre en m/m
= Altura marco en m/m
= Loom height in m/m

S1 = Spessore telaio in m/m
= Epaisseur cadre en m/m
= Espesor marco en m/m
= Loom thickness in m/m

S2 = Spessore coperchio in m/m
= Epaisseur portillon en m/m
= Espesor portón en m/m
= Cover thickness in m/m