

Art. 127 B.L.

Portella ovale per botti
in legno apertura interna

*Porte ovale pour cuve bois
ouverture intérieure*

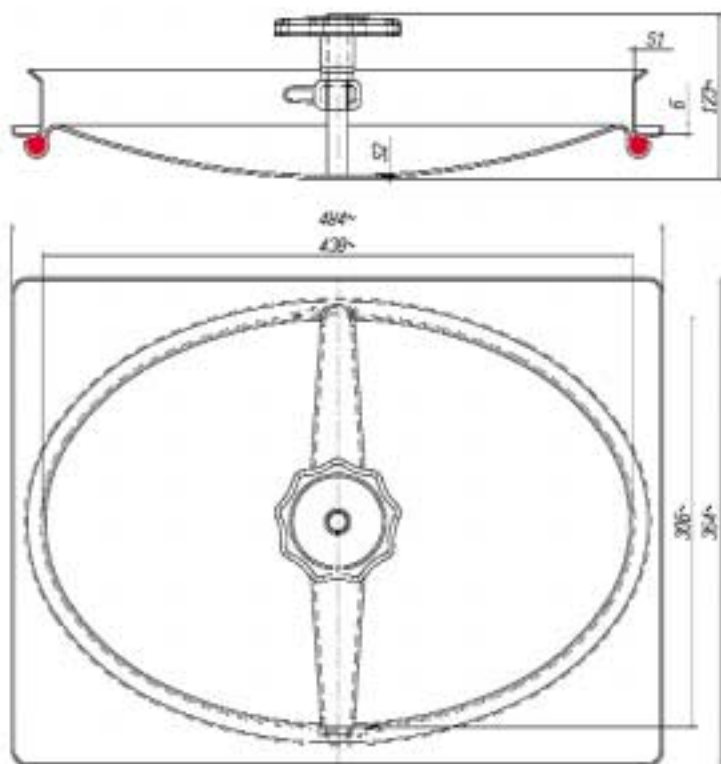
*Puerta ovalada para
madera abertura interior*

*Oval lid for wood
barrels inward opening*



Passaggio utile
Passage utile
Luz util de pasaje
Access

438 x 306 m/m



ART. REF.	INOX AISI	H m/m	S1 m/m	S2 m/m	P MAX BAR
127BL-4	304L		2	2	2,5
127BL-6	316L		2	2	2,5

H = Altezza telaio in m/m
= Hauteur cadre en m/m
= Altura marco en m/m
= Loom height in m/m

S1 = Spessore telaio in m/m
= Epaisseur cadre en m/m
= Espesor marco en m/m
= Loom thickness in m/m

S2 = Spessore coperchio in m/m
= Epaisseur portillon en m/m
= Espesor portón en m/m
= Cover thickness in m/m