

Art. 124

Portella rettangolare
apertura esterna

Porte rectangulaire
ouverture extèrieure

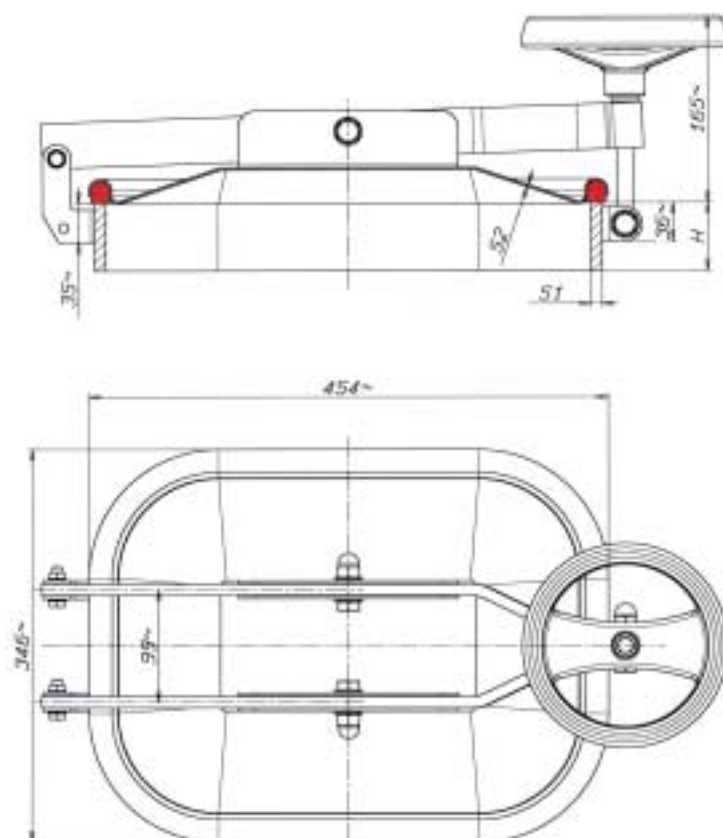
Puerta exterior
rectangular

Rectangular lid
outward opening



Passaggio utile
Passage utile
Luz util de pasaje
Access

424 x 316 m/m



ART. REF.	INOX AISI	H m/m	S1 m/m	S2 m/m	P.MAX BAR
124-4	304L	60	10	2	0,7
124-6	316L	60	10	2	0,7
124a-4	304L	100	10	2	0,7
124a-6	316L	100	10	2	0,7
124b-4	304L	60	8	2	0,7
124b-6	316L	60	8	2	0,7
124c-4	304L	100	8	2	0,7
124c-6	316L	100	8	2	0,7

H = Altezza telaio in m/m
= Hauteur cadre en m/m
= Altura marco en m/m
= Loom height in m/m

S1 = Spessore telaio in m/m
= Epaisseur cadre en m/m
= Espesor marco en m/m
= Loom thickness in m/m

S2 = Spessore coperchio in m/m
= Epaisseur portillon en m/m
= Espesor portón en m/m
= Cover thickness in m/m