

# Art. 123

Portella rettangolare  
apertura esterna

Porte rectangulaire  
ouverture extèrieure

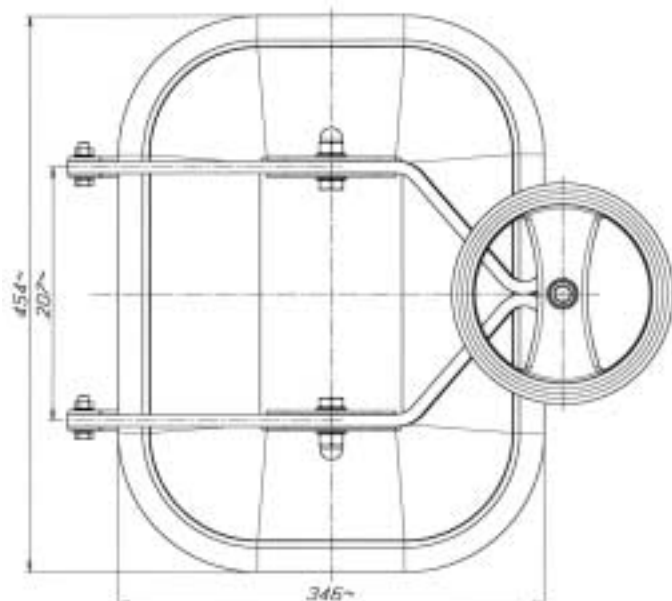
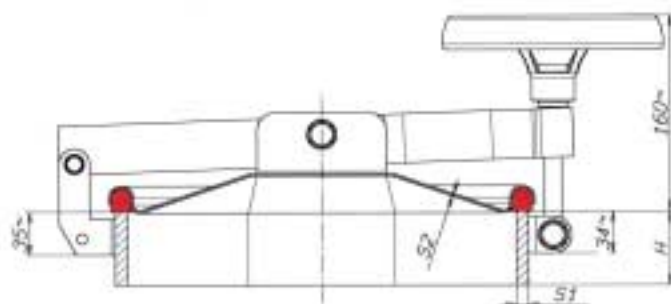
Puerta exterior  
rectangular

Rectangular lid  
outward opening



Passaggio utile  
Passage utile  
Luz util de pasaje  
Access

424 x 316 m/m



ART. REF.	INOX AISI	H m/m	S1 m/m	S2 m/m	P.MAX BAR
123-4	304L	60	10	2	0,7
123-6	316L	60	10	2	0,7
123a-4	304L	100	10	2	0,7
123a-6	316L	100	10	2	0,7
123b-4	304L	60	8	2	0,7
123b-6	316L	60	8	2	0,7
123c-4	304L	100	8	2	0,7
123c-6	316L	100	8	2	0,7

H = Altezza telaio in m/m  
= Hauteur cadre en m/m  
= Altura marco en m/m  
= Loom height in m/m

S1 = Spessore telaio in m/m  
= Epaisseur cadre en m/m  
= Espesor marco en m/m  
= Loom thickness in m/m

S2 = Spessore coperchio in m/m  
= Epaisseur portillon en m/m  
= Espesor portón en m/m  
= Cover thikness in m/m