

# Art. 121CEM

Portella rettangolare  
per cemento  
apertura esterna

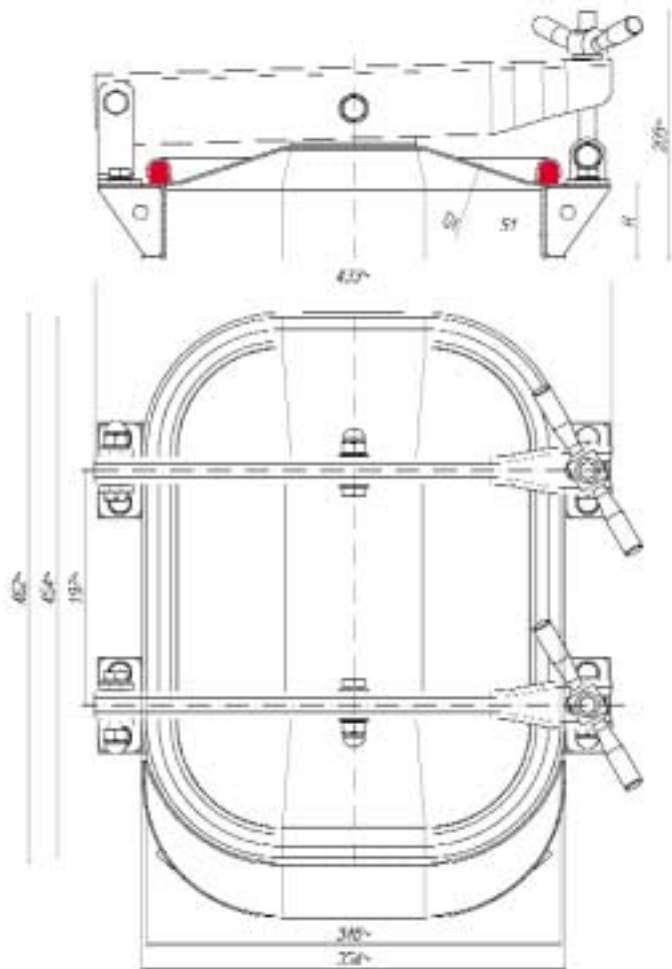
*Porte à sceller  
rectangulaire  
ouverture extèrieure*

*Puerta rectangular  
a empotrar abertura  
exterior*

*Rectangular lid for  
mounting in concrete  
vats outward opening*



Passaggio utile  
Passage utile  
Luz util de pasaje      424 x 316 m/m  
Access



ART. REF.	INOX AISI	H m/m	S1 m/m	S2 m/m	P MAX BAR
121CEM-4	304	64	3	2	1
121CEM-6	316	64	3	2	1

H = Altezza telaio in m/m      S1 = Spessore telaio in m/m      S2 = Spessore coperchio in m/m  
 = Hauteur cadre en m/m      = Epaisseur cadre en m/m      = Epaisseur portillon en m/m  
 = Altura marco en m/m      = Espesor marco en m/m      = Espesor portón en m/m  
 = Loom height in m/m      = Loom thickness in m/m      = Cover thickness in m/m