

# Art. 115

Portella rettangolare  
apertura esterna

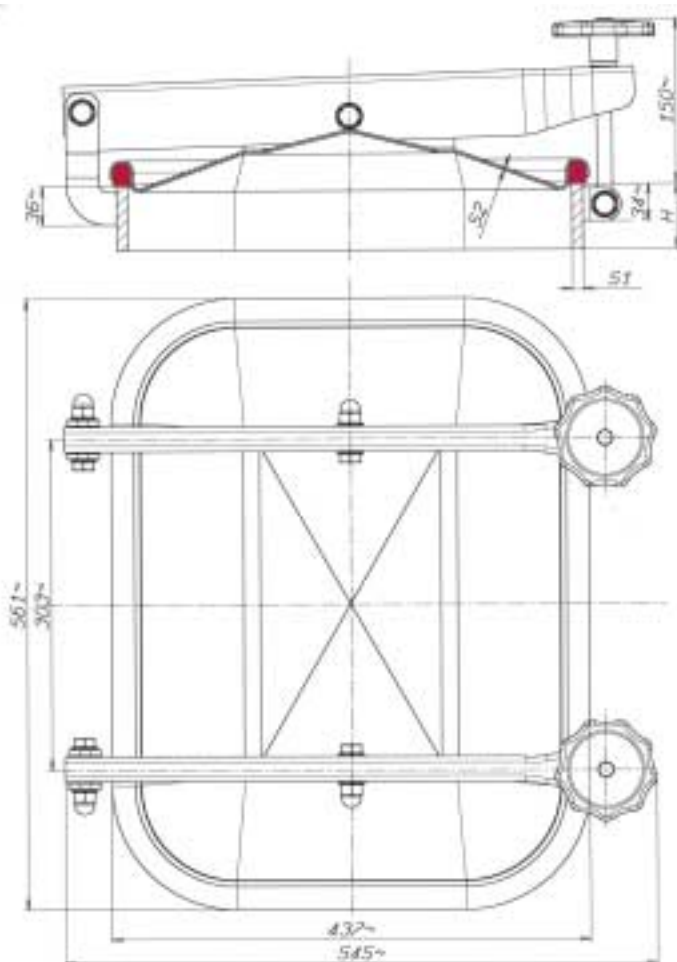
*Porte rectangulaire  
ouverture extèrieure*

*Puerta exterior  
rectangular*

*Rectangular lid  
outward opening*

Passaggio utile  
Passage utile  
Luz util de pasaje  
Access

530 x 406 m/m



ART. REF.	INOX AISI	H m/m	S1 m/m	S2 m/m	P MAX BAR
115-4	304L	60	10	2,5	0,9
115-6	316L	60	10	2,5	0,9
115a-4	304L	100	10	2,5	1,1
115a-6	316L	100	10	2,5	1,1
115b-4	304L	60	8	2,5	0,9
115b-6	316L	60	8	2,5	0,9
115c-4	304L	100	8	2,5	1,1
115c-6	316L	100	8	2,5	1,1
115d-4	304L	60	12	2,5	1,1
115d-6	316L	60	12	2,5	1,1
115e-4	304L	100	12	2,5	1,1
115e-6	316L	100	12	2,5	1,1

H = Altezza telaio in m/m    S1 = Spessore telaio in m/m    S2 = Spessore coperchio in m/m  
 = Hauteur cadre en m/m    = Epaisseur cadre en m/m    = Epaisseur portillon en m/m  
 = Altura marco en m/m    = Espesor marco en m/m    = Espesor portón en m/m  
 = Loom height in m/m    = Loom thickness in m/m    = Cover thikness in m/m