

# Art. 115CEM

Portella rettangolare  
per cemento  
apertura esterna

*Porte à sceller  
rectangulaire  
ouverture extérieure*

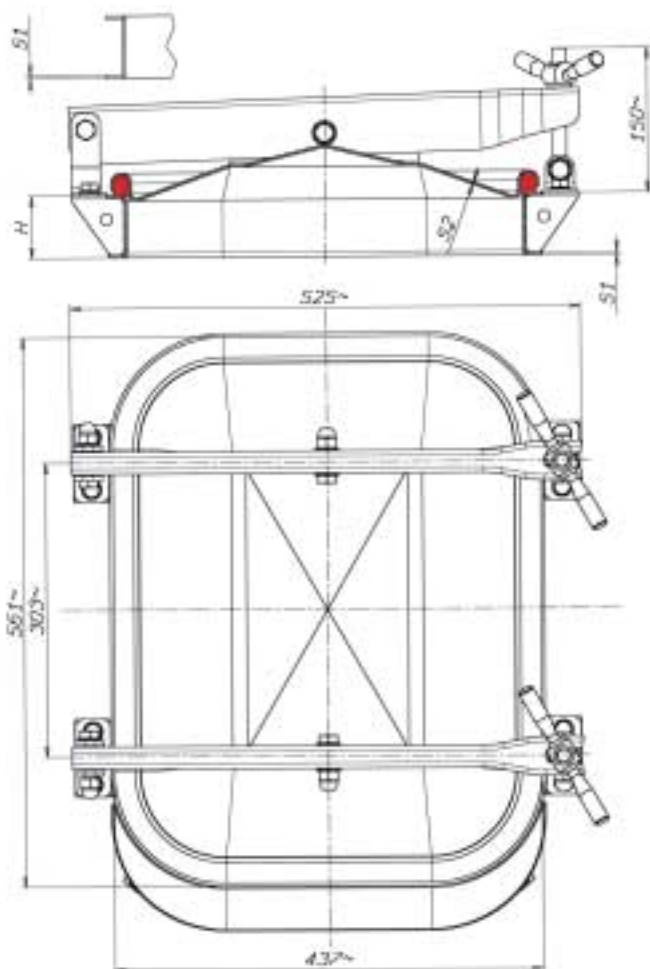
*Puerta exterior  
rectangular  
a empotrar*

*Rectangular lid for  
mounting in concrete  
vats outward opening*



Passaggio utile  
Passage utile  
Luz util de pasaje  
Access

528 x 404 m/m



ART. REF.	INOX AISI	H m/m	S1 m/m	S2 m/m	P.MAX BAR
115CEM-4	304L	64	3	2,5	0,6
115CEM-6	316L	64	3	2,5	0,6

H = Altezza telaio in m/m    S1 = Spessore telaio in m/m    S2 = Spessore coperchio in m/m  
 = Hauteur cadre en m/m    = Epaisseur cadre en m/m    = Epaisseur portillon en m/m  
 = Altura marco en m/m    = Espesor marco en m/m    = Espesor portón en m/m  
 = Loom height in m/m    = Loom thickness in m/m    = Cover thickness in m/m