

# Art. 125

Portella ovale orizzontale  
apertura interna con  
svincolo della porta  
verso l'esterno

*Porte oval ouverture  
intérieure et dégagement  
du portillon à l'extérieur*

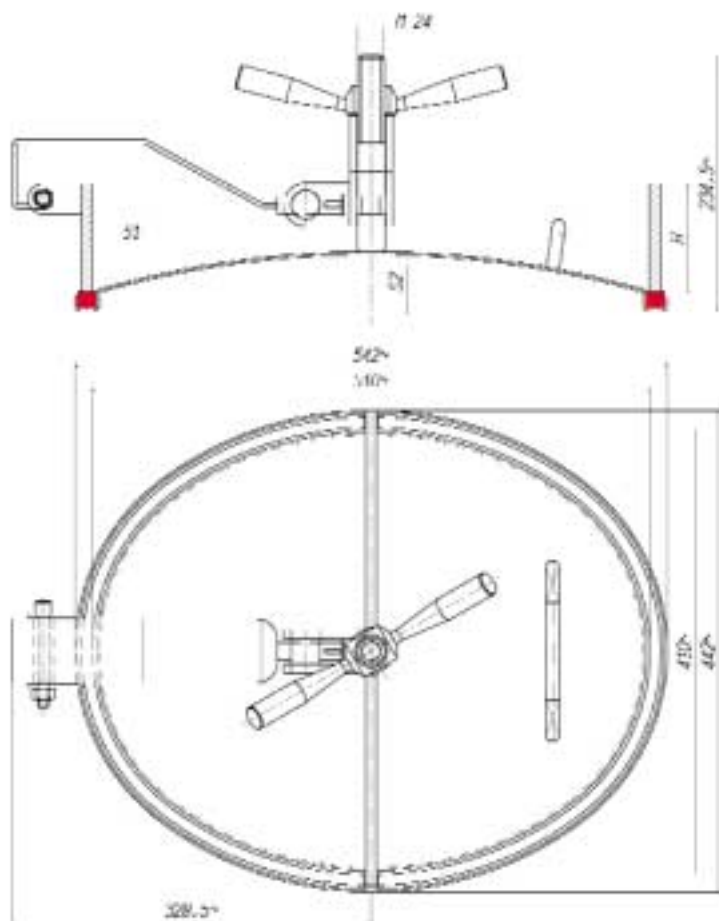
*Puerta ovalada abertura  
desde el interior con  
salidade la puertecilla  
hacia el exterior*

*Oval lid inward opening  
and external clearance of  
the cover*



Passaggio utile  
Passage utile  
Luz util de pasaje  
Access

410 x 510 m/m



ART. REF.	INOX AISI	H m/m	S1 m/m	S2 m/m	P MAX BAR
125-4	304L	60	10	2,5	2
125-6	316L	60	10	2,5	2
125a-4	304L	100	10	2,5	2
125a-6	316L	100	10	2,5	2

H = Altezza telaio in m/m = Hauteur cadre en m/m = Altura marco en m/m = Loom height in m/m  
S1 = Spessore telaio in m/m = Epaisseur cadre en m/m = Espesor marco en m/m = Loom thickness in m/m  
S2 = Spessore coperchio in m/m = Epaisseur portillon en m/m = Espesor portón en m/m = Cover thickness in m/m