

Art. 118

Portella circolare
apertura esterna

Porte ronde
ouverture extèrieure

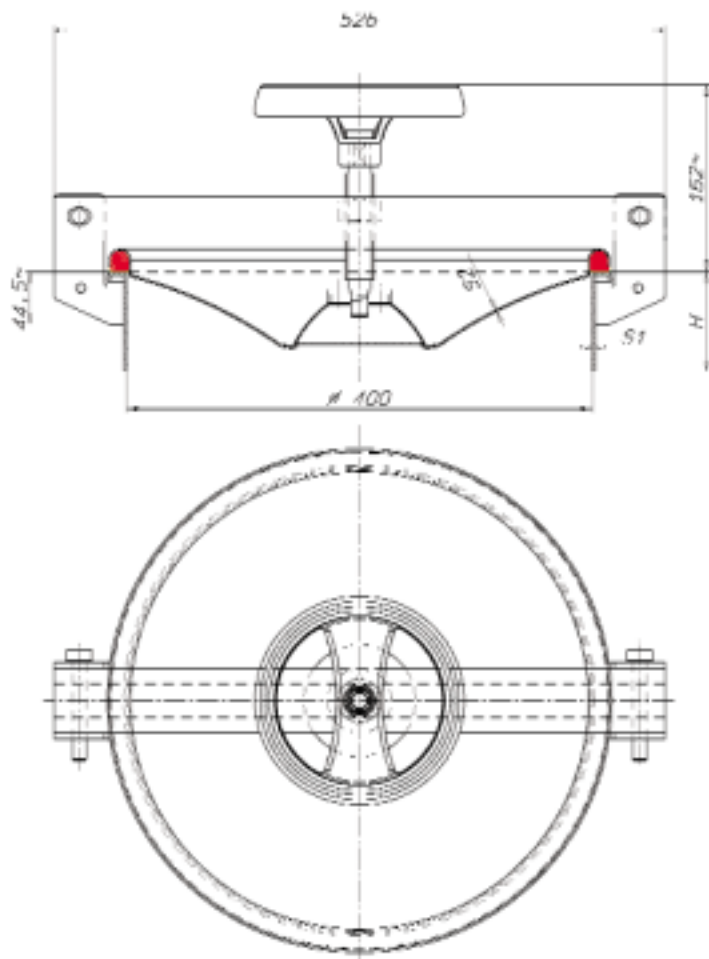
Puerta circular
abertura exterior

Round lid
outward opening



Passaggio utile
Passage utile
Luz util de pasaje
Access

Ø 400 m/m



| ART. REF. | INOX AISI | H m/m | S1 m/m | S2 m/m | P.MAX BAR |
|-----------|-----------|-------|--------|--------|-----------|
| 118-4 | 304 | 60 | 2,5 | 1,5 | 0,6 |
| 118-6 | 316L | 60 | 2,5 | 1,5 | 0,6 |
| 118/a-4 | 304L | 80 | 2,5 | 1,5 | 0,6 |
| 118/a-6 | 316L | 80 | 2,5 | 1,5 | 0,6 |
| 118/b-4 | 304L | 100 | 2,5 | 1,5 | 0,6 |
| 118/b-6 | 316L | 100 | 2,5 | 1,5 | 0,6 |
| 118/1-4 | 304L | 80 | 6 | 1,5 | 0,8 |
| 118/1-6 | 316L | 80 | 6 | 1,5 | 0,8 |

H = Altezza telaio in m/m
= Hauteur cadre en m/m
= Altura marco en m/m
= Loom height in m/m

S1 = Spessore telaio in m/m
= Epaisseur cadre en m/m
= Espesor marco en m/m
= Loom thickness in m/m

S2 = Spessore coperchio in m/m
= Epaisseur portillon en m/m
= Espesor portón en m/m
= Cover thickness in m/m