

Art. 126

Portella ovale orizzontale
apertura interna con svincolo
della porta verso l'esterno

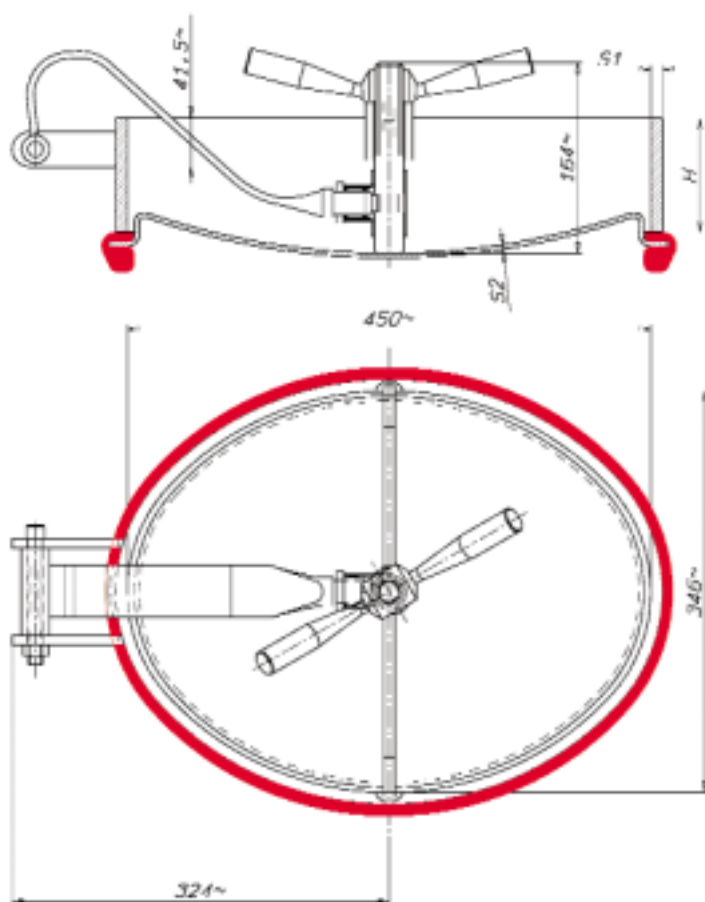
*Porte oval ouverture
intérieure et dégagement
du portillon à l'extérieure*

*Puerta ovalada abertura
desde el interior con
salidade la puertecilla
hacia el exterior*

*Oval lid inward opening
and external clearance of
the cover*



Passaggio utile
Passage utile 340 x 450 m/m
Luz util de pasaje
Access



ART. REF.	INOX AISI	H m/m	S1 m/m	S2 m/m	P.MAX BAR
126-4	304L	100	10	4	3
126-6	316L	100	10	4	3
126a-4	304L	150	10	4	3
126a-6	316L	150	10	4	3

H = Altezza telaio in m/m
= Hauteur cadre en m/m
= Altura marco en m/m
= Loom height in m/m

S1 = Spessore telaio in m/m
= Epaisseur cadre en m/m
= Espesor marco en m/m
= Loom thickness in m/m

S2 = Spessore coperchio in m/m
= Epaisseur portillon en m/m
= Espesor portón en m/m
= Cover thickness in m/m