

Art. 117

Portella circolare
apertura esterna

Porte ronde
ouverture extérieure

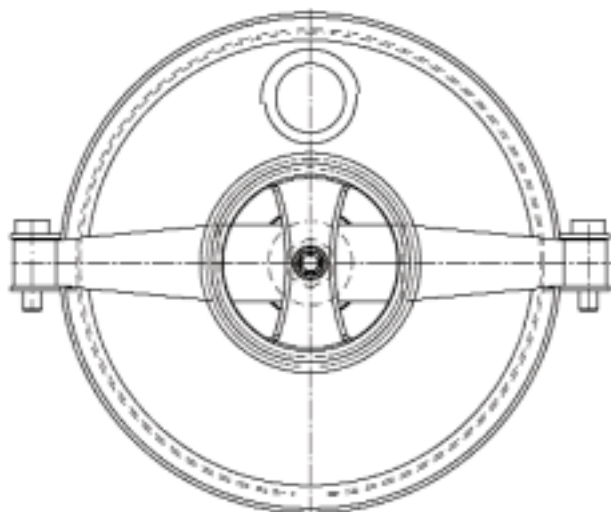
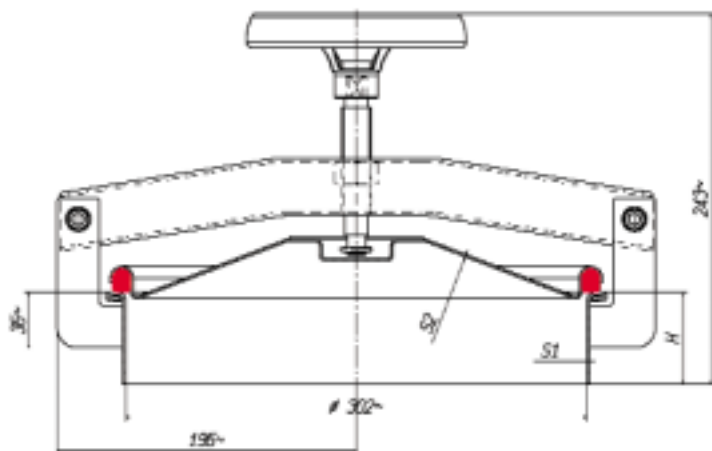
Puerta circular
abertura exterior

Round lid
outward opening



Passaggio utile
Passage utile
Luz util de pasaje
Access

Ø 300 m/m



ART. REF.	INOX AISI	H m/m	S1 m/m	S2 m/m	P.MAX BAR
117-4	304L	60	2	1,5	0,5
117-6	316L	60	2	1,5	0,5
117/a-4	304L	90	2	1,5	0,5
117/a-6	316L	90	2	1,5	0,5
117/b-4	304L	150	2	1,5	0,5
117/b-6	316L	150	2	1,5	0,5
117/c-4	304L	200	2	1,5	0,5
117/c-6	316L	200	2	1,5	0,5
117/d-4	304L	250	2	1,5	0,5
117/d-6	316L	250	2	1,5	0,5
117/e-4	304L	300	2	1,5	0,5
117/e-6	316L	300	2	1,5	0,5
117/f-4	304L	350	2	1,5	0,5
117/f-6	316L	350	2	1,5	0,5
117/g-4	304L	400	2	1,5	0,5
117/g-6	316L	400	2	1,5	0,5

H = Altezza telaio in m/m
= Hauteur cadre en m/m
= Altura marco en m/m
= Loom height in m/m

S1 = Spessore telaio in m/m
= Epaisseur cadre en m/m
= Espesor marco en m/m
= Loom thickness in m/m

S2 = Spessore coperchio in m/m
= Epaisseur portillon en m/m
= Espesor portón en m/m
= Cover thickness in m/m