

# Art. 127/1

Portella ovale  
apertura interna

Porte ovale  
ouverture intérieure

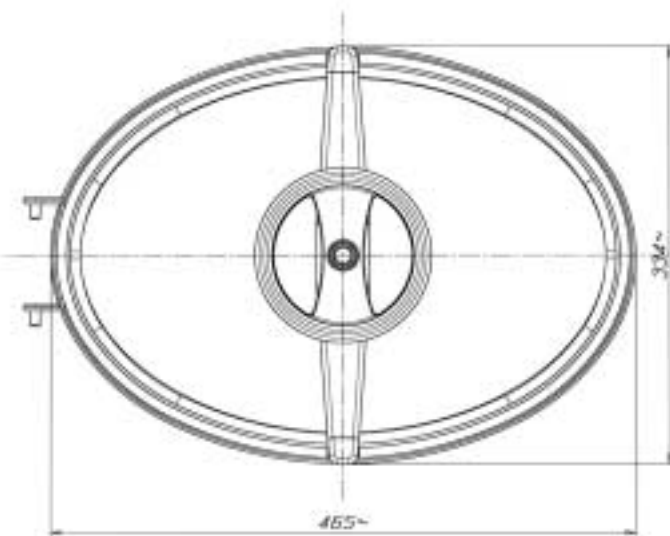
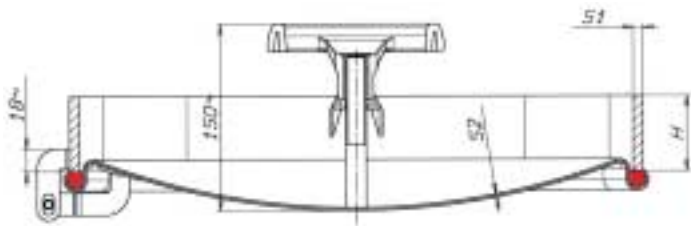
Puerta oval apertura  
por dentro

Oval lid  
opening inward



Passaggio utile  
Passage utile  
Luz util de pasaje  
Access

444 x 312 m/m



ART. REF.	INOX AISI	H m/m	S1 m/m	S2 m/m	P.MAX BAR
127/1-4	304L	60	6	2,0	3,0
127/1-6	316L	60	6	2,0	3,0
127/1a-4	304L	80	6	2,0	3,0
127/1a-6	316L	80	6	2,0	3,0

H = Altezza telaio in m/m    S1 = Spessore telaio in m/m    S2 = Spessore coperchio in m/m  
 = Hauteur cadre en m/m    = Epaisseur cadre en m/m    = Epaisseur portillon en m/m  
 = Altura marco en m/m    = Espesor marco en m/m    = Espesor portón en m/m  
 = Loom height in m/m    = Loom thickness in m/m    = Cover thikness in m/m